

FIG. 59

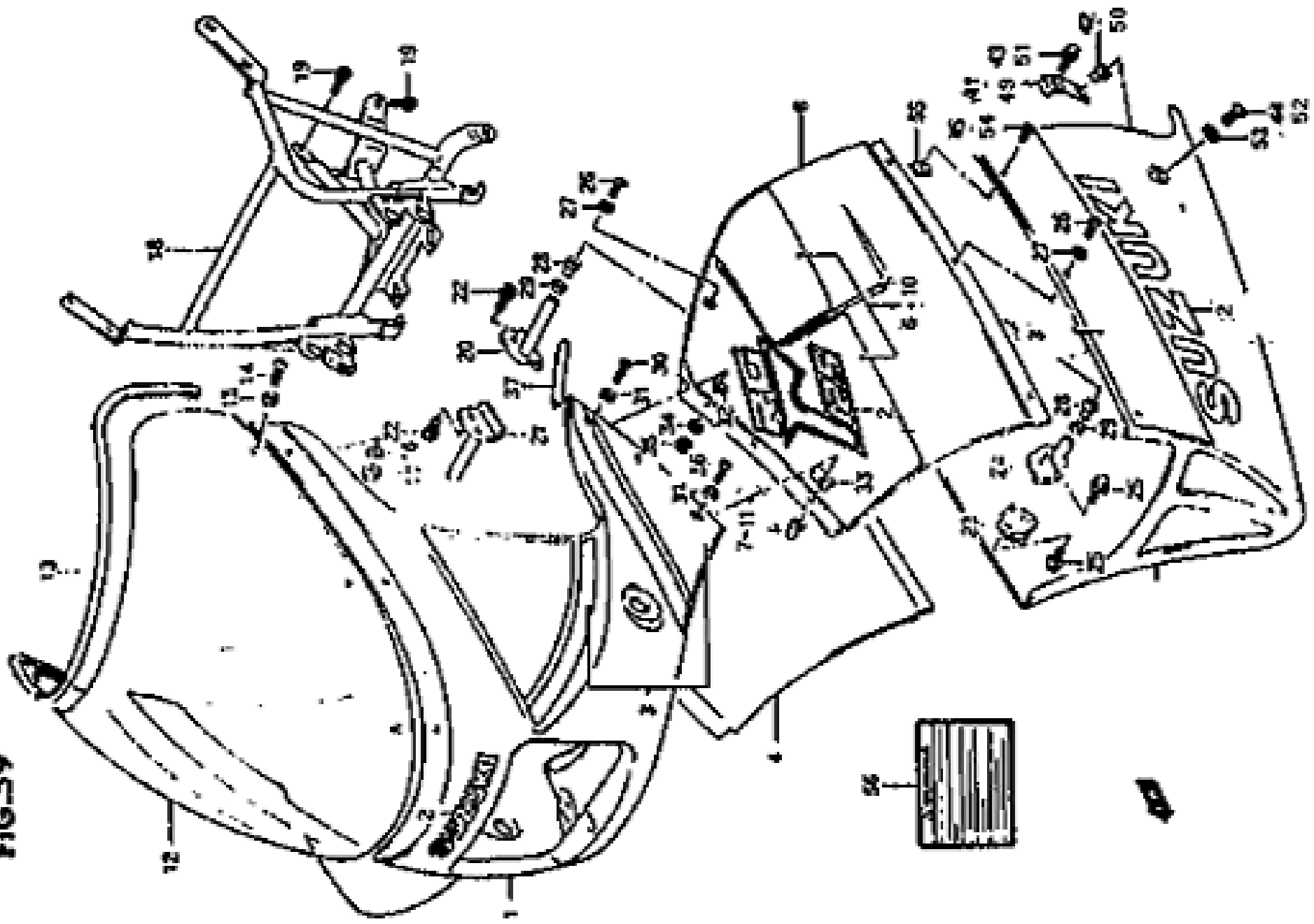


FIG. 59

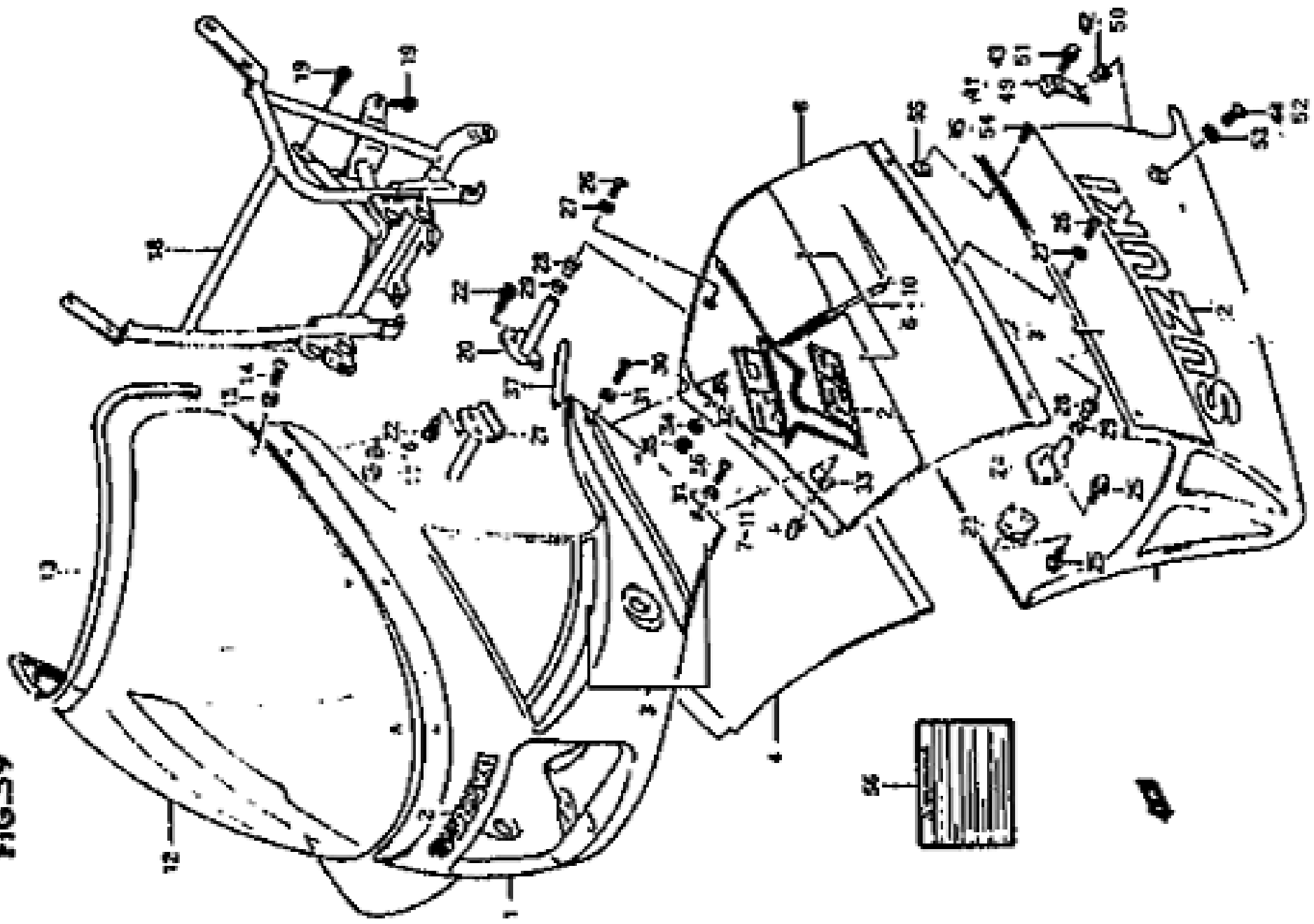


FIG. 60

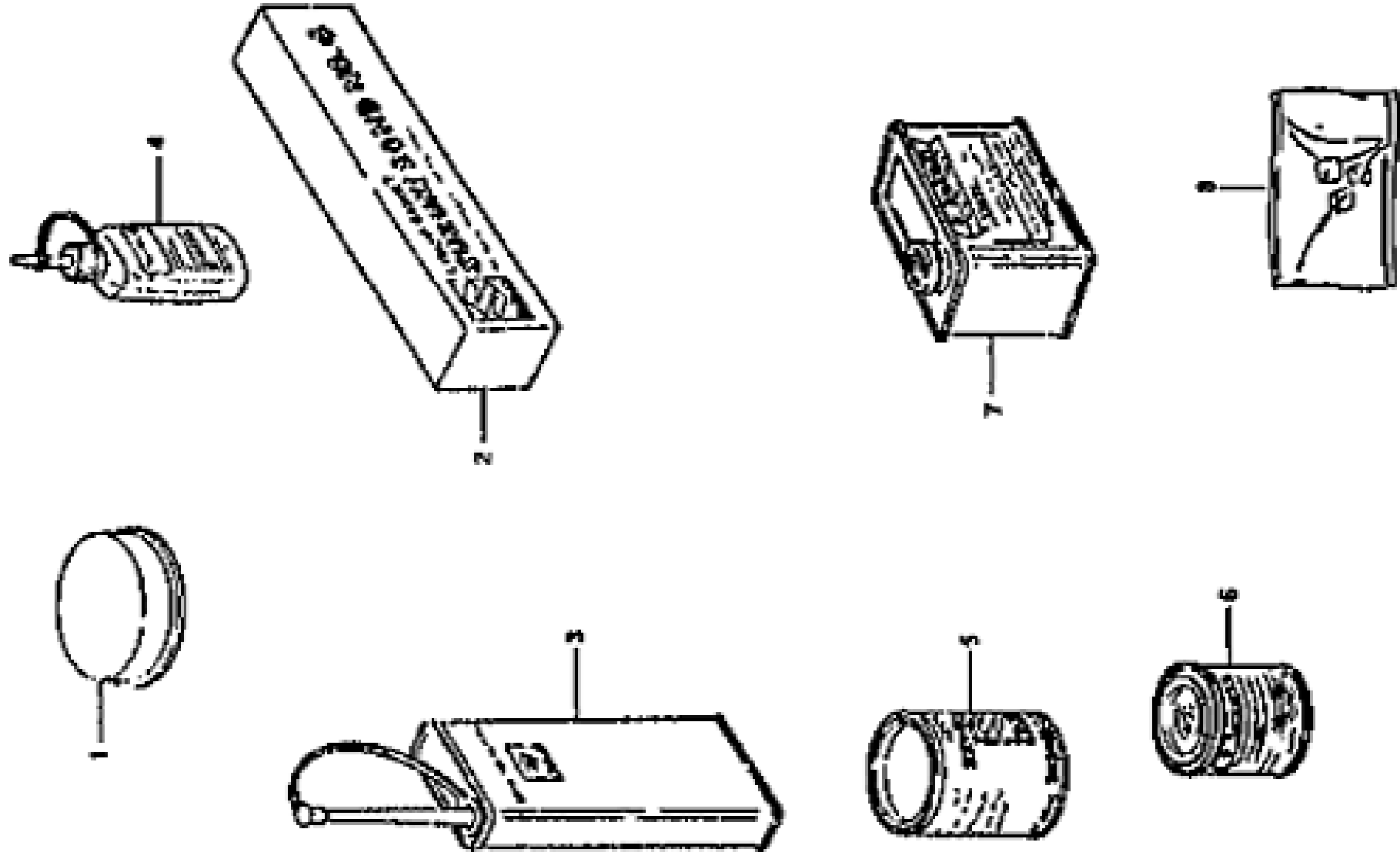


FIG. 60

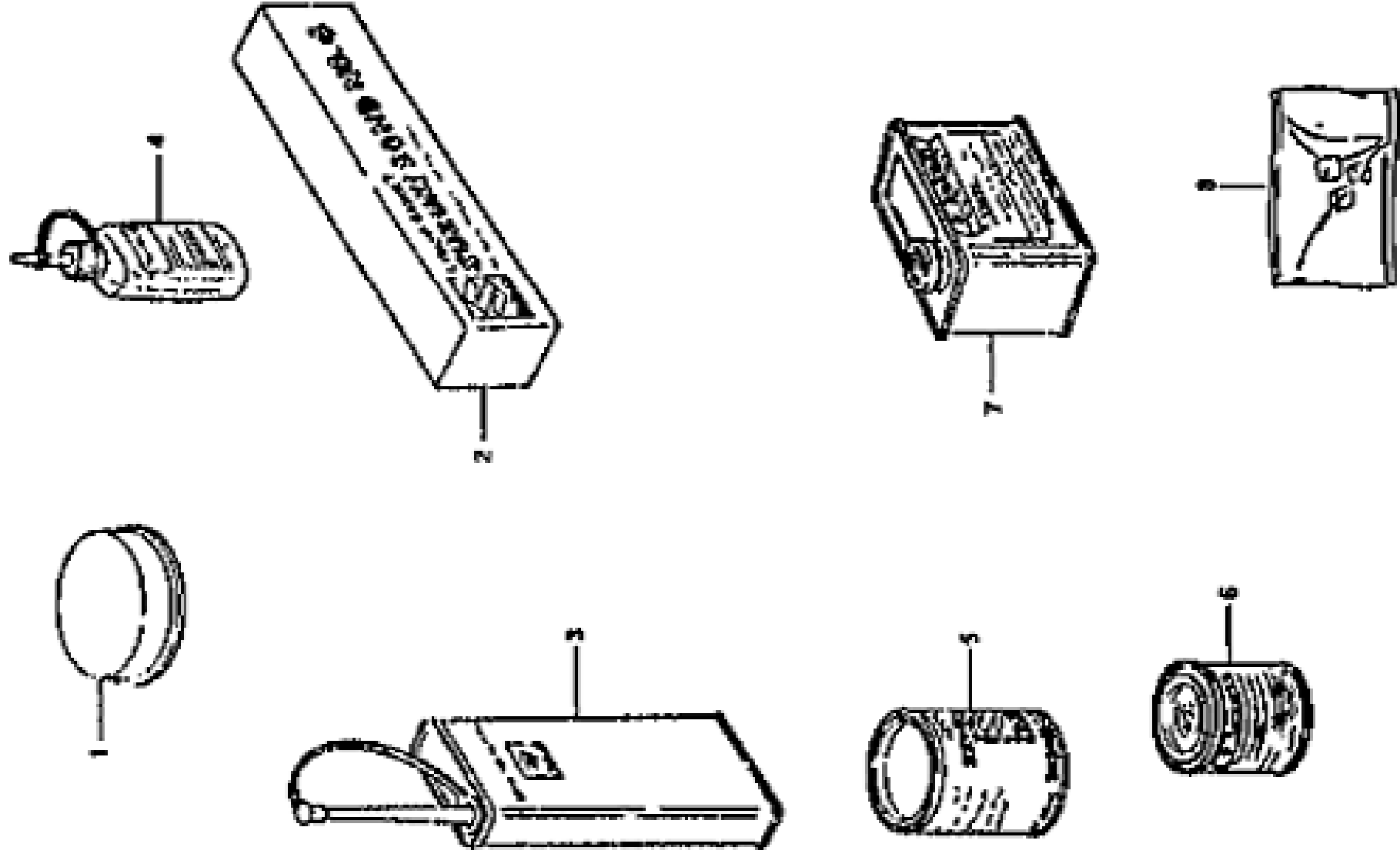


FIG. 1

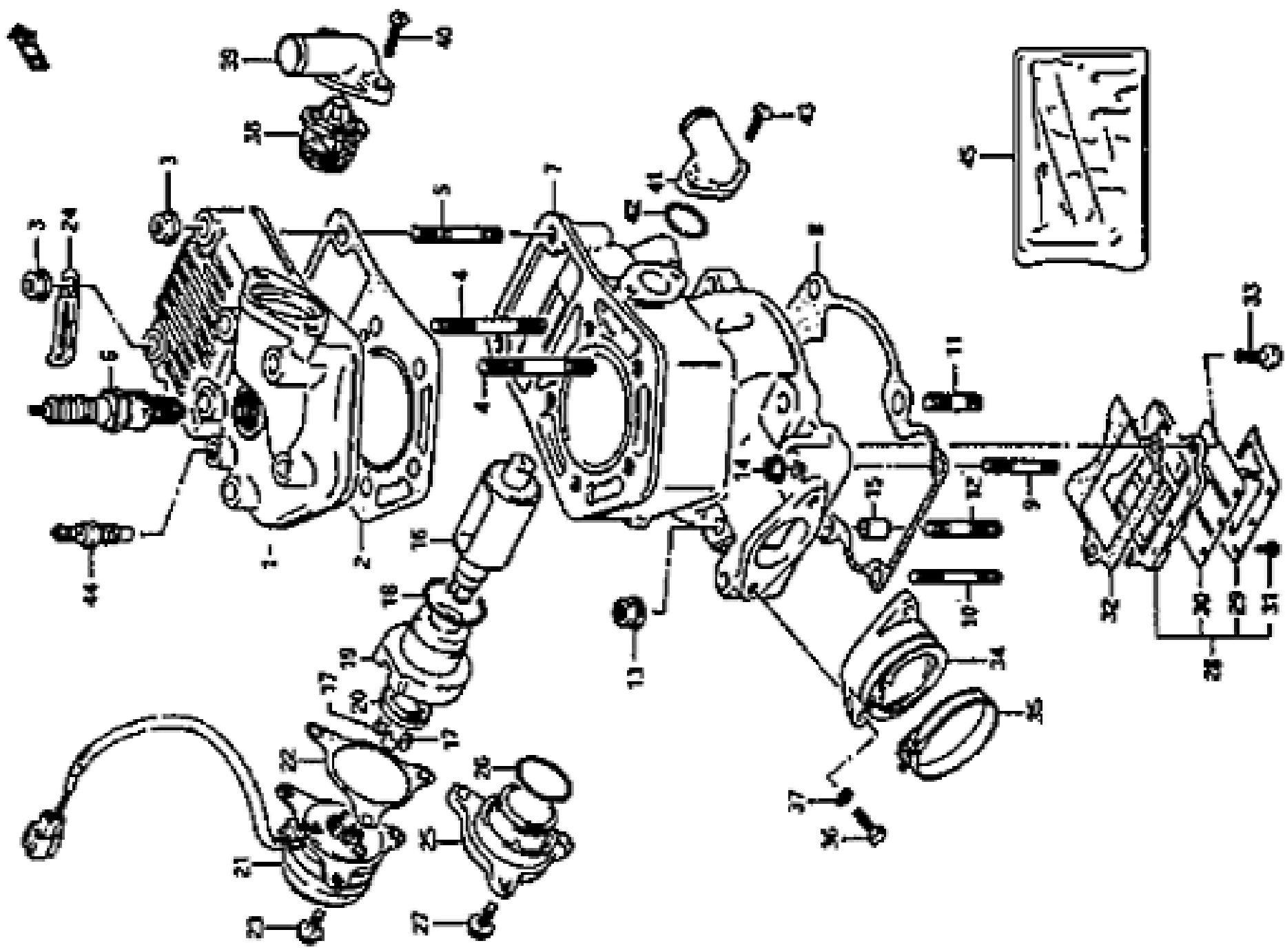
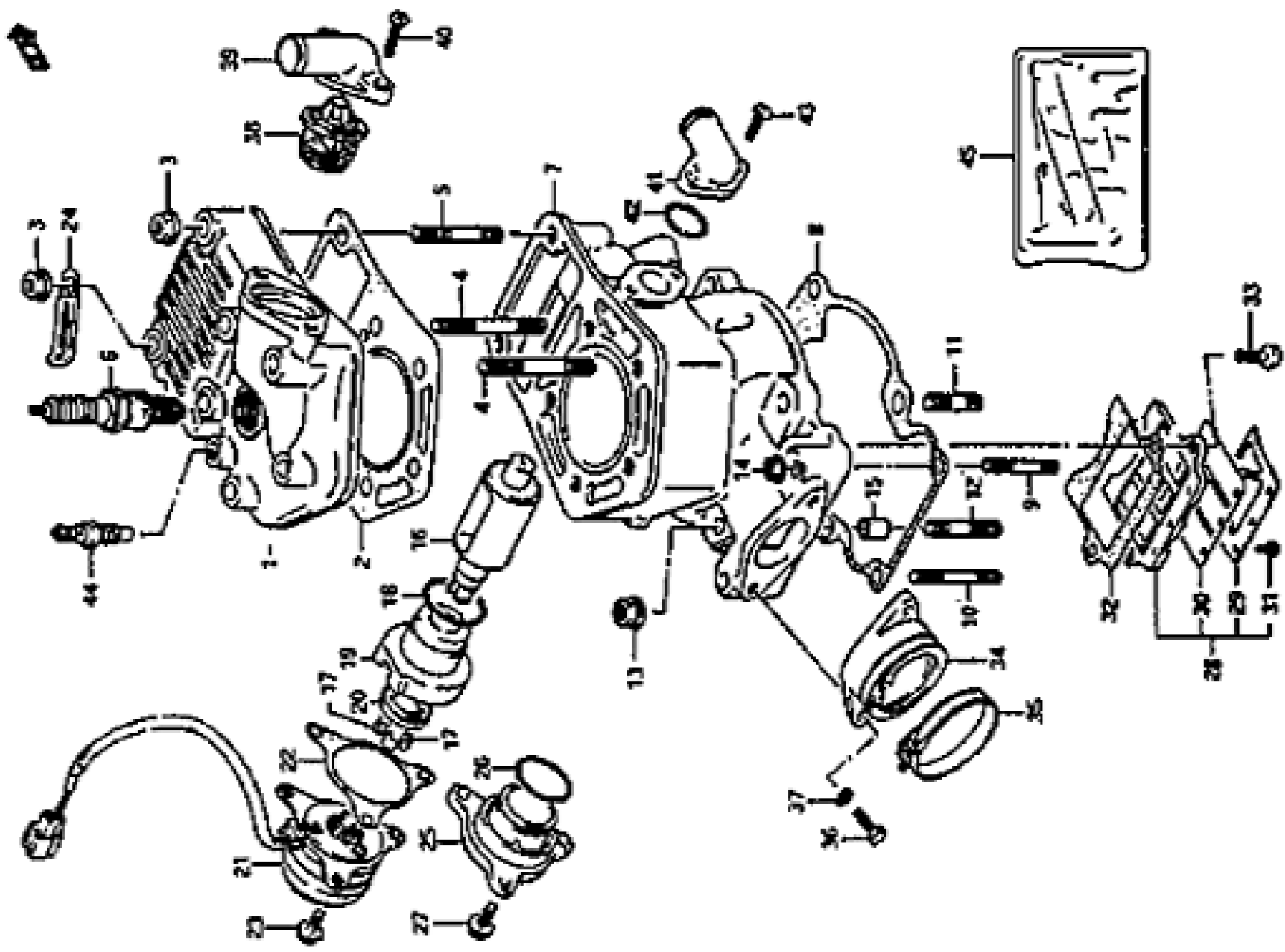
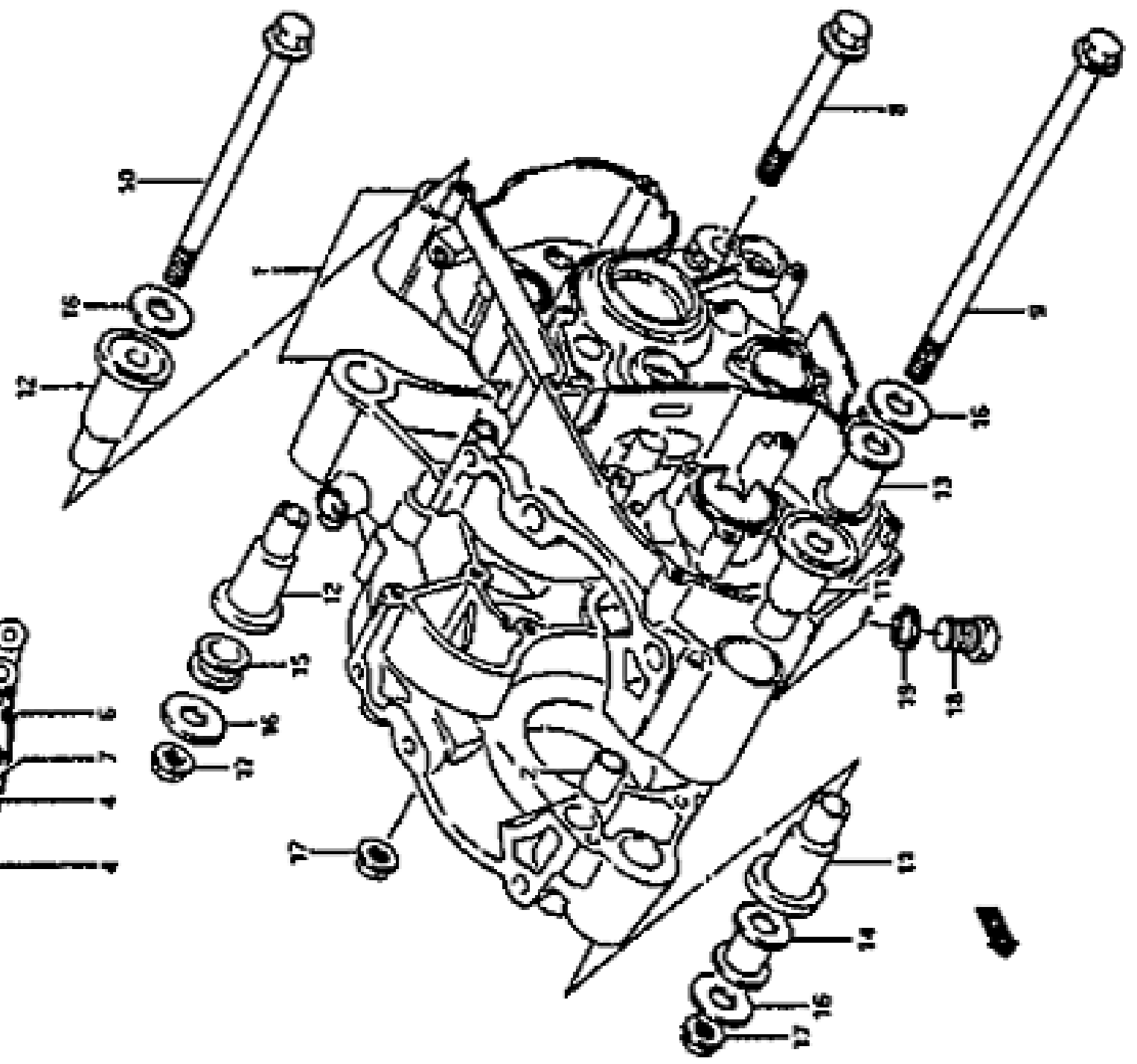
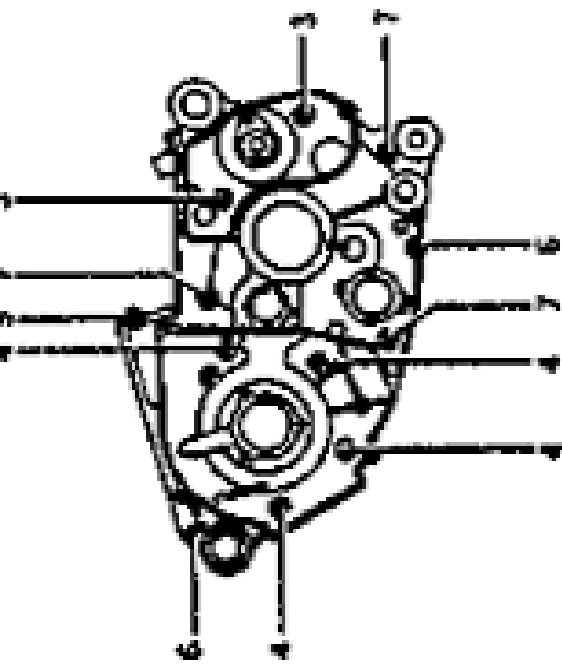
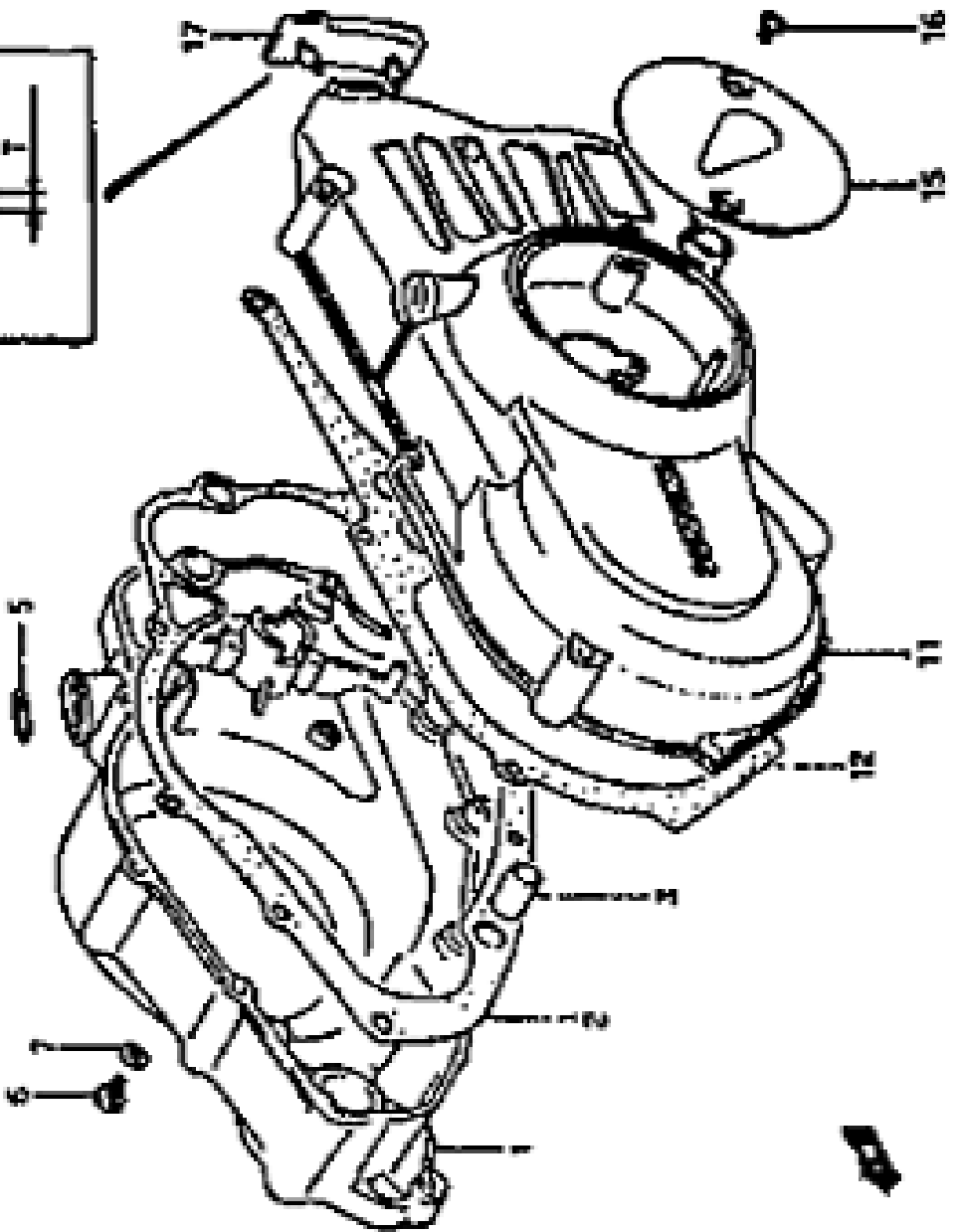
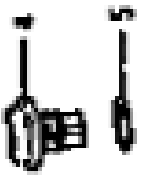
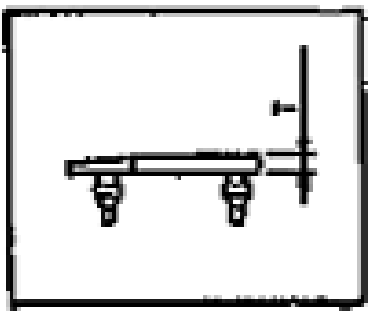
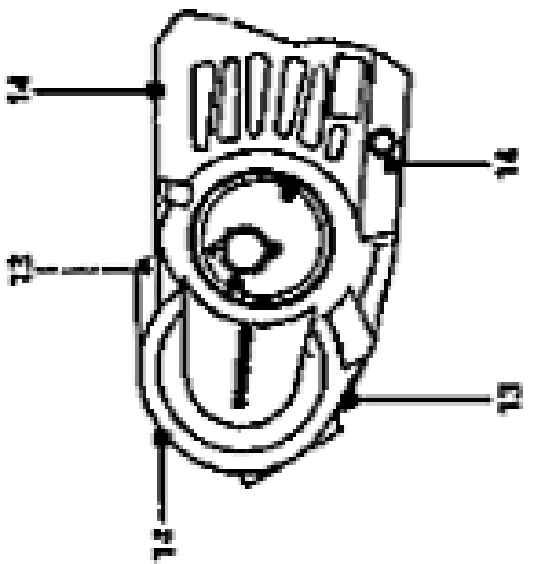
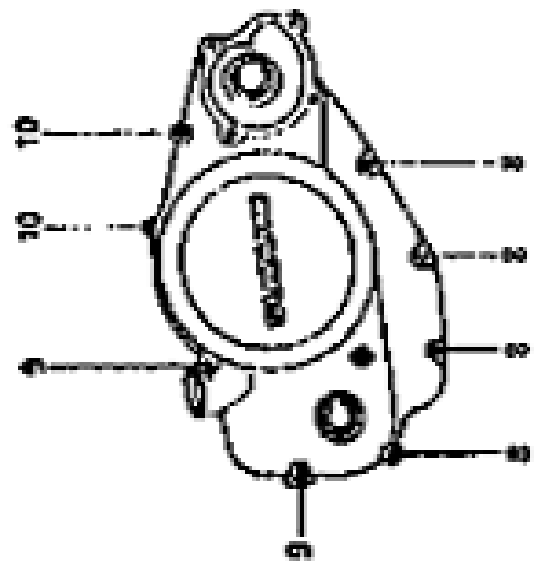


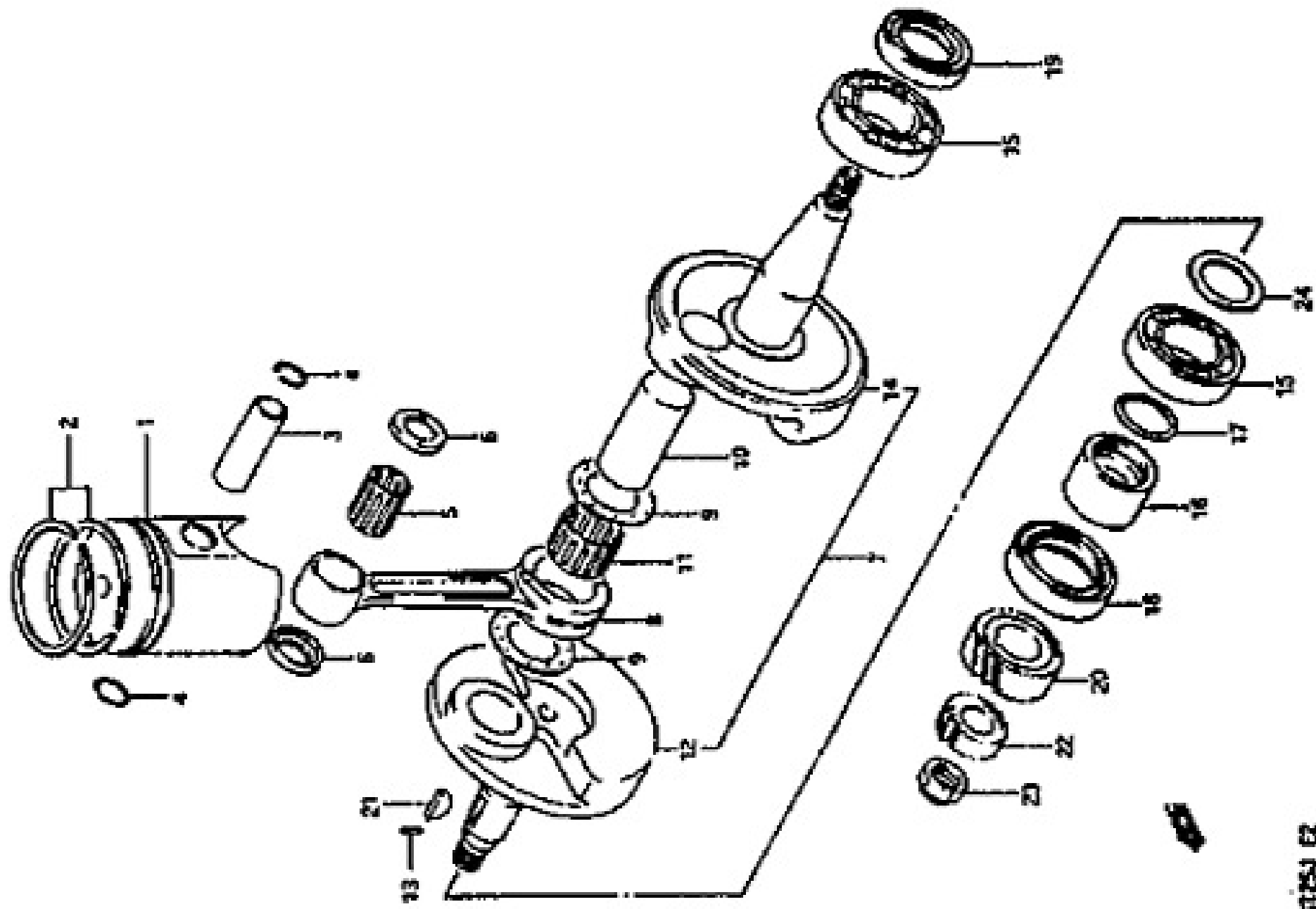
FIG. 1











INSTAN EJ

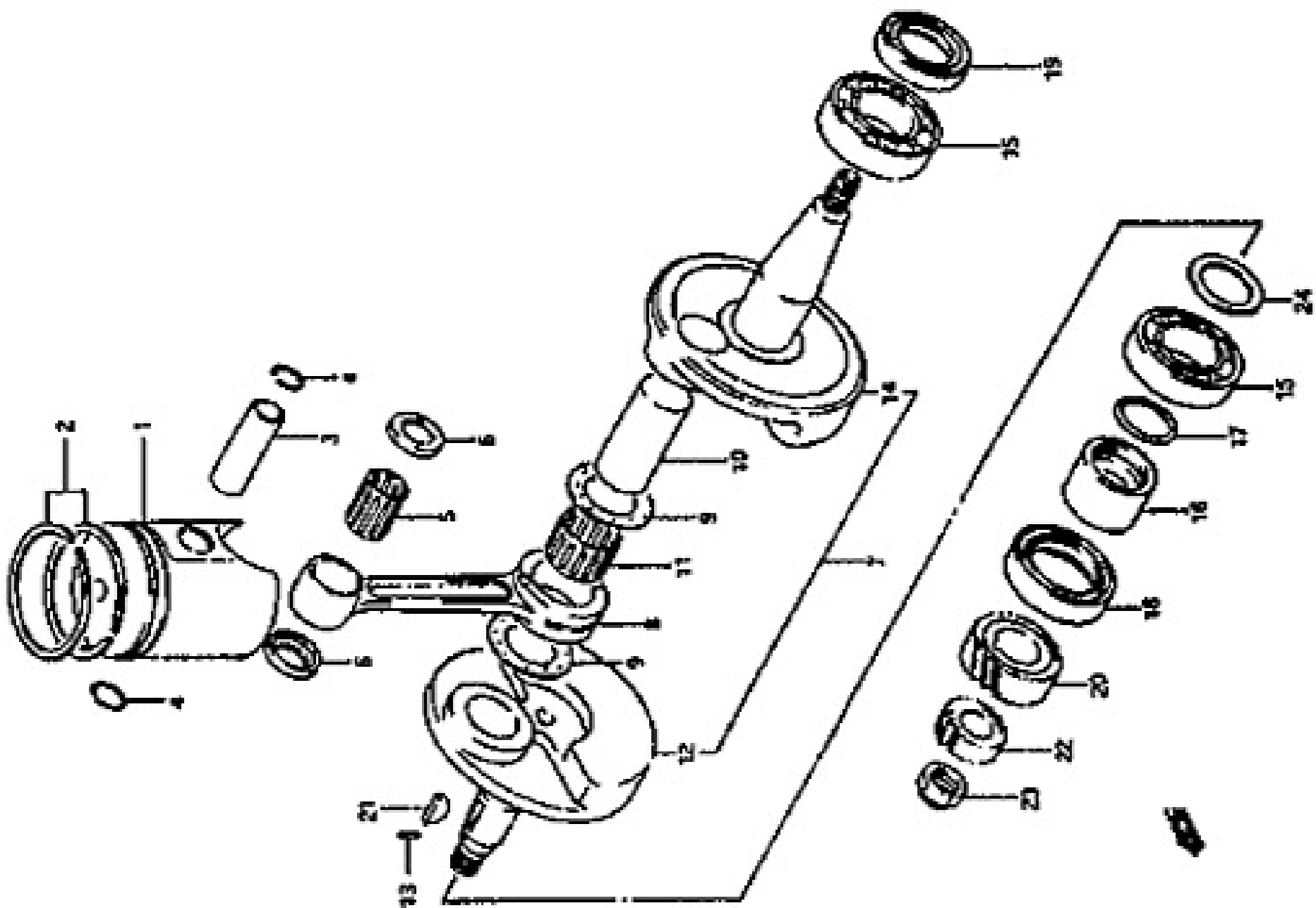


FIG. 5

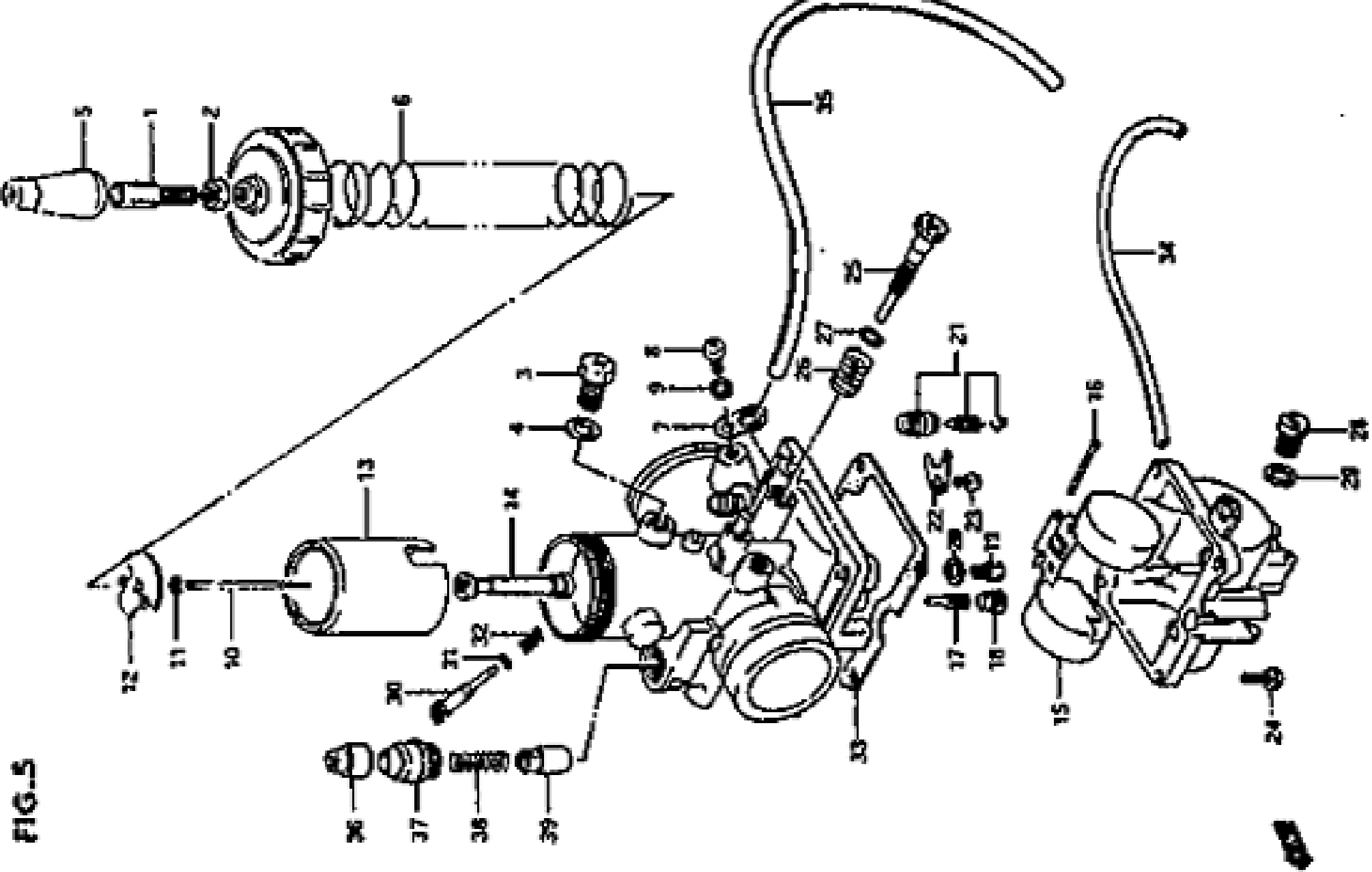


FIG. 5

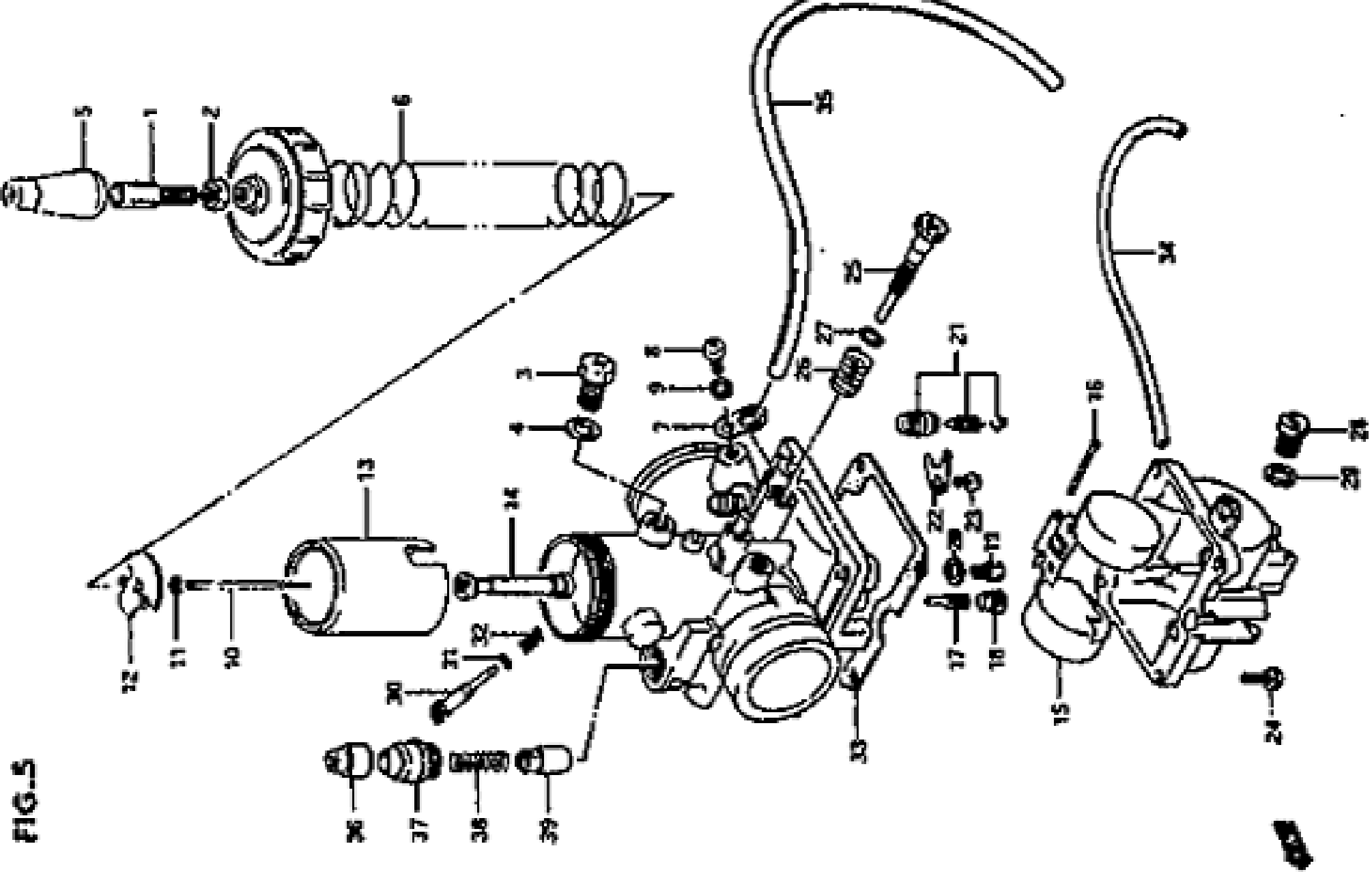


FIG. 6

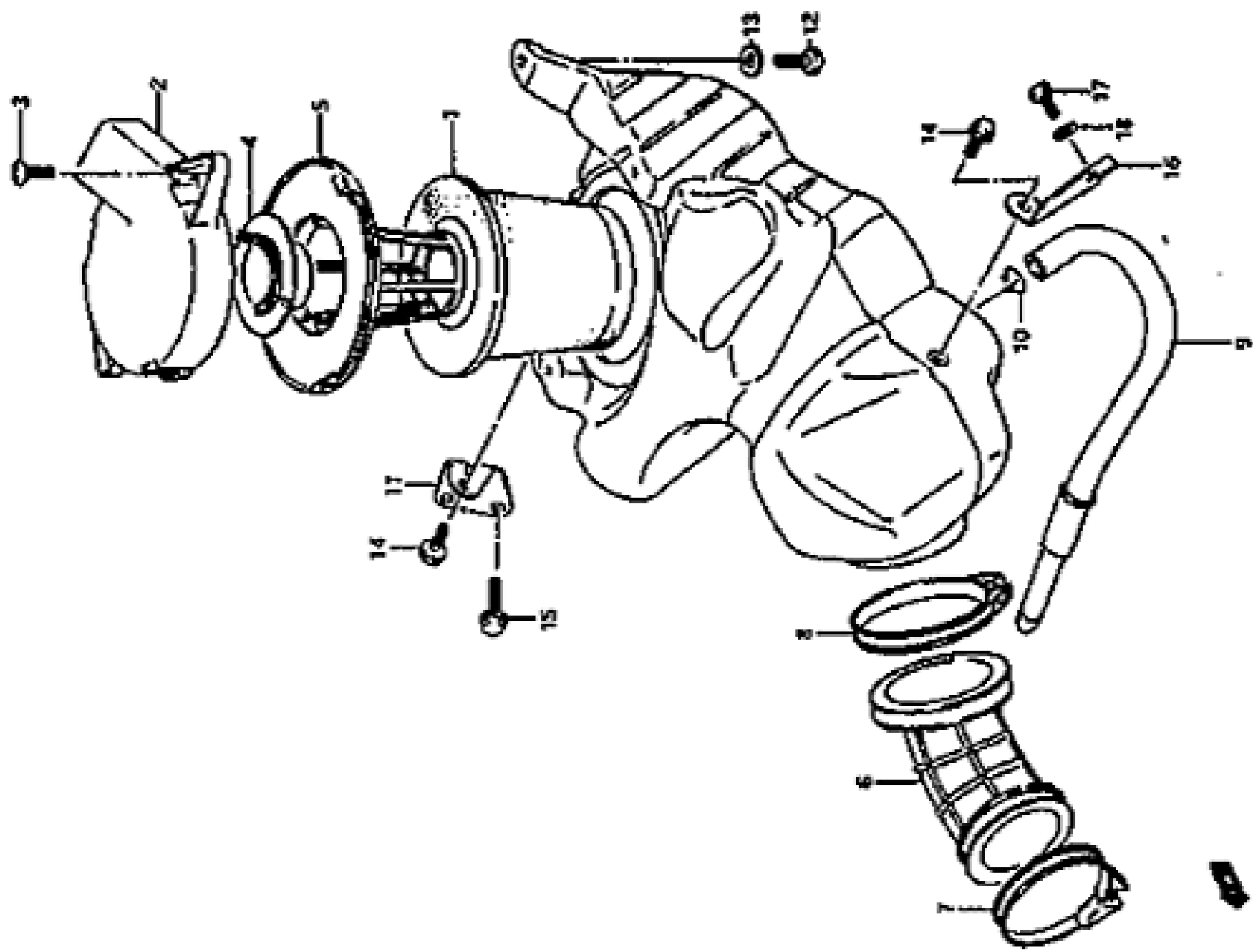


FIG. 7

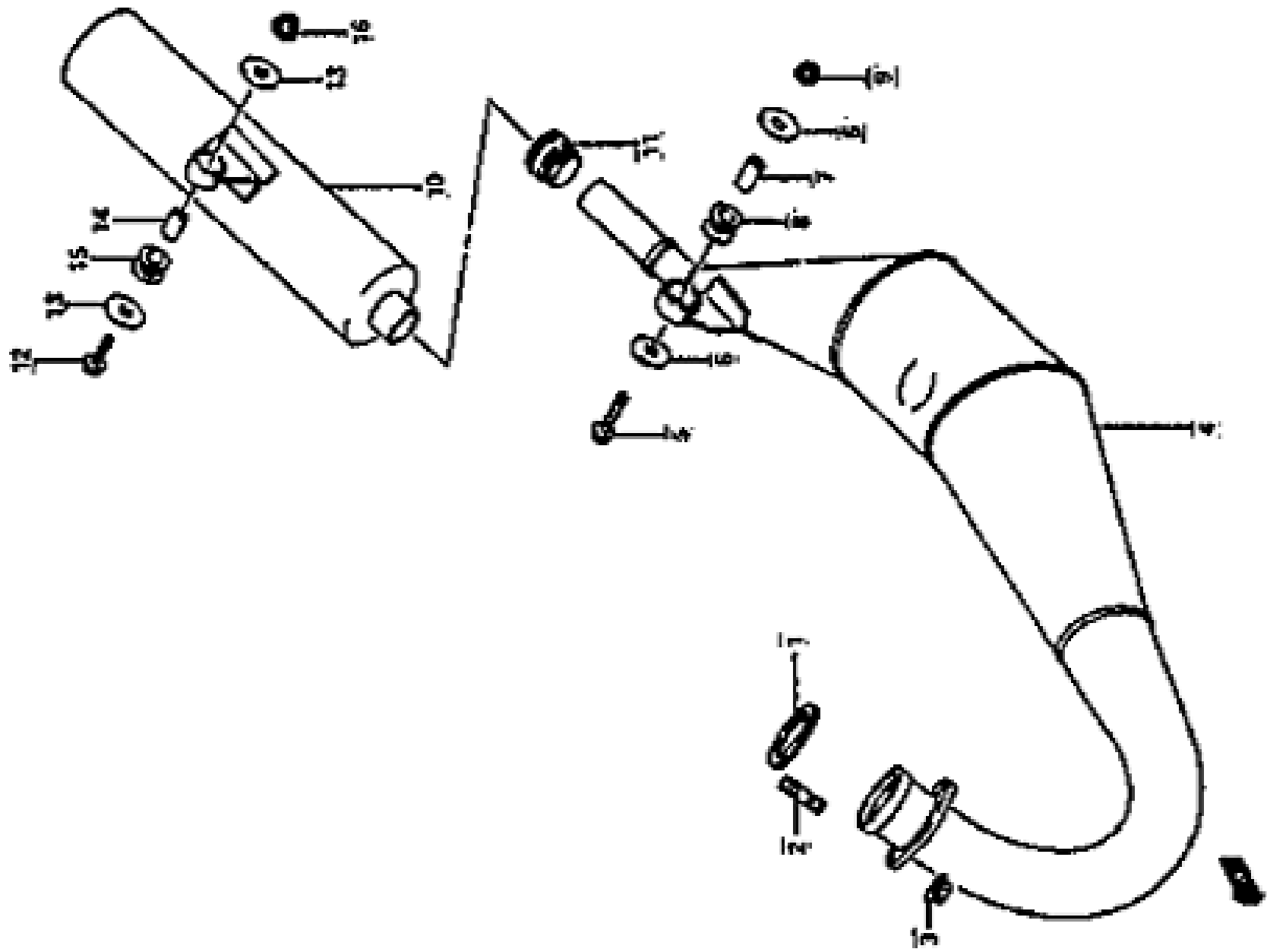
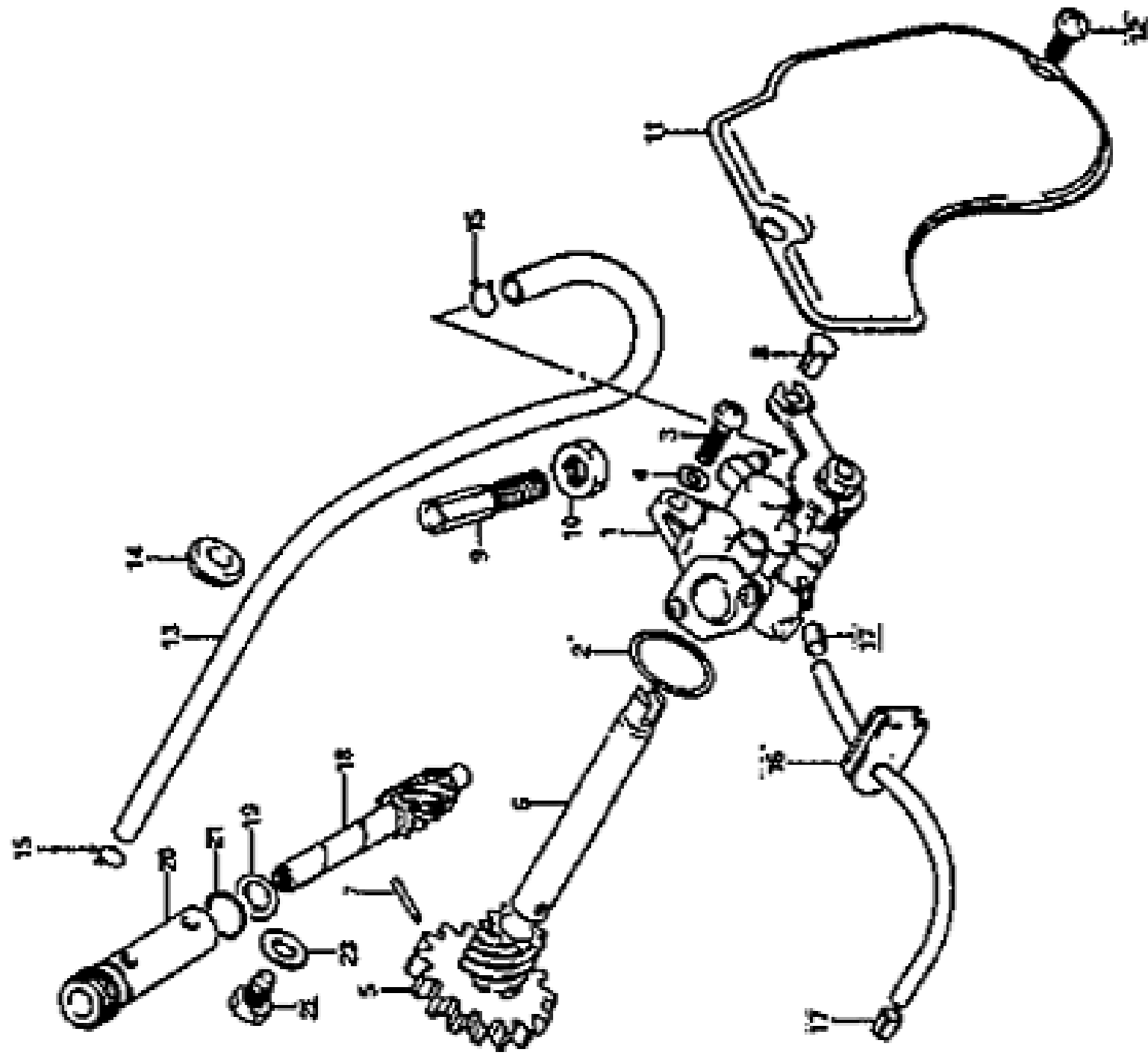


FIG. 3



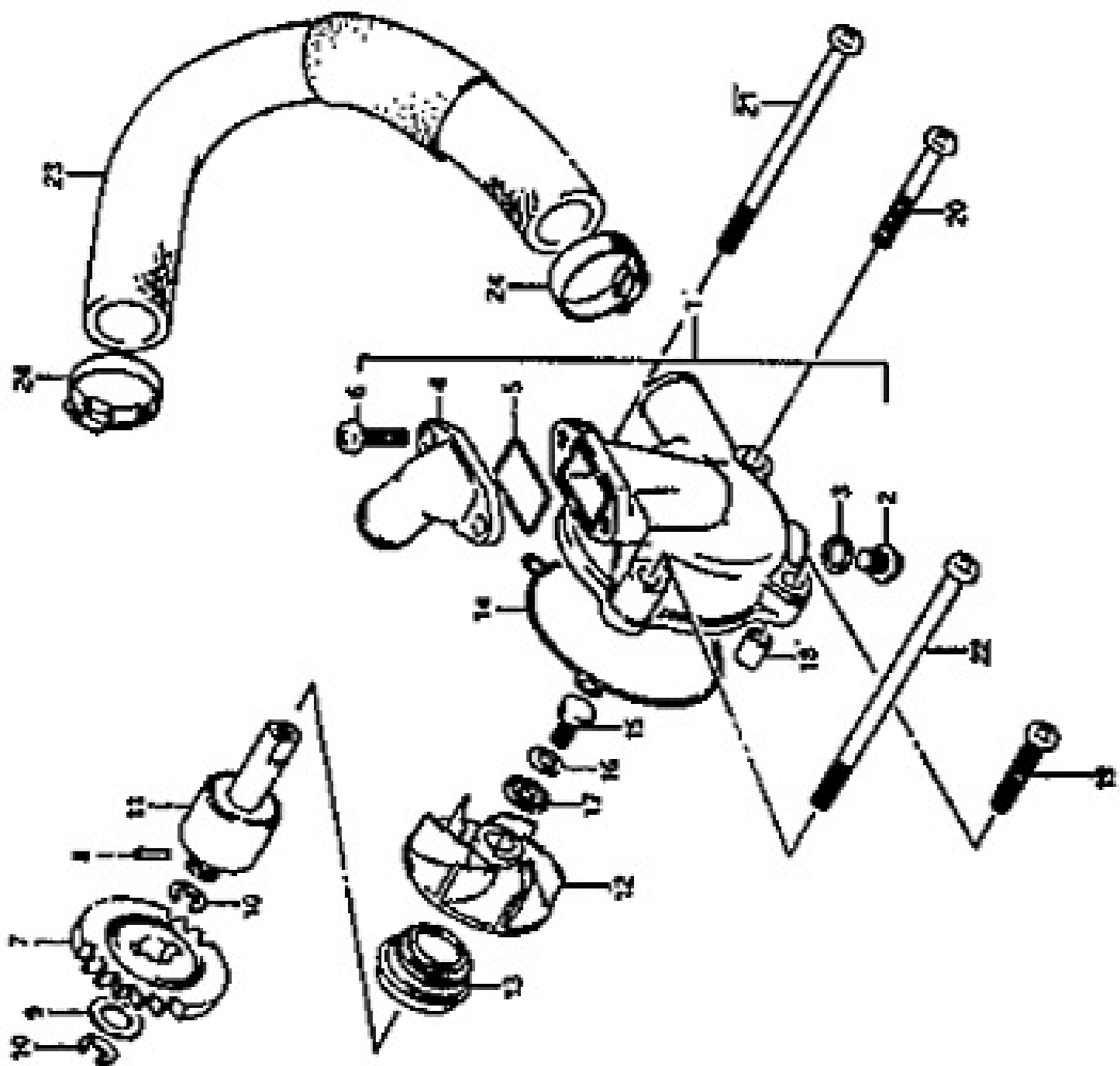


FIG. 9



FIG. 10

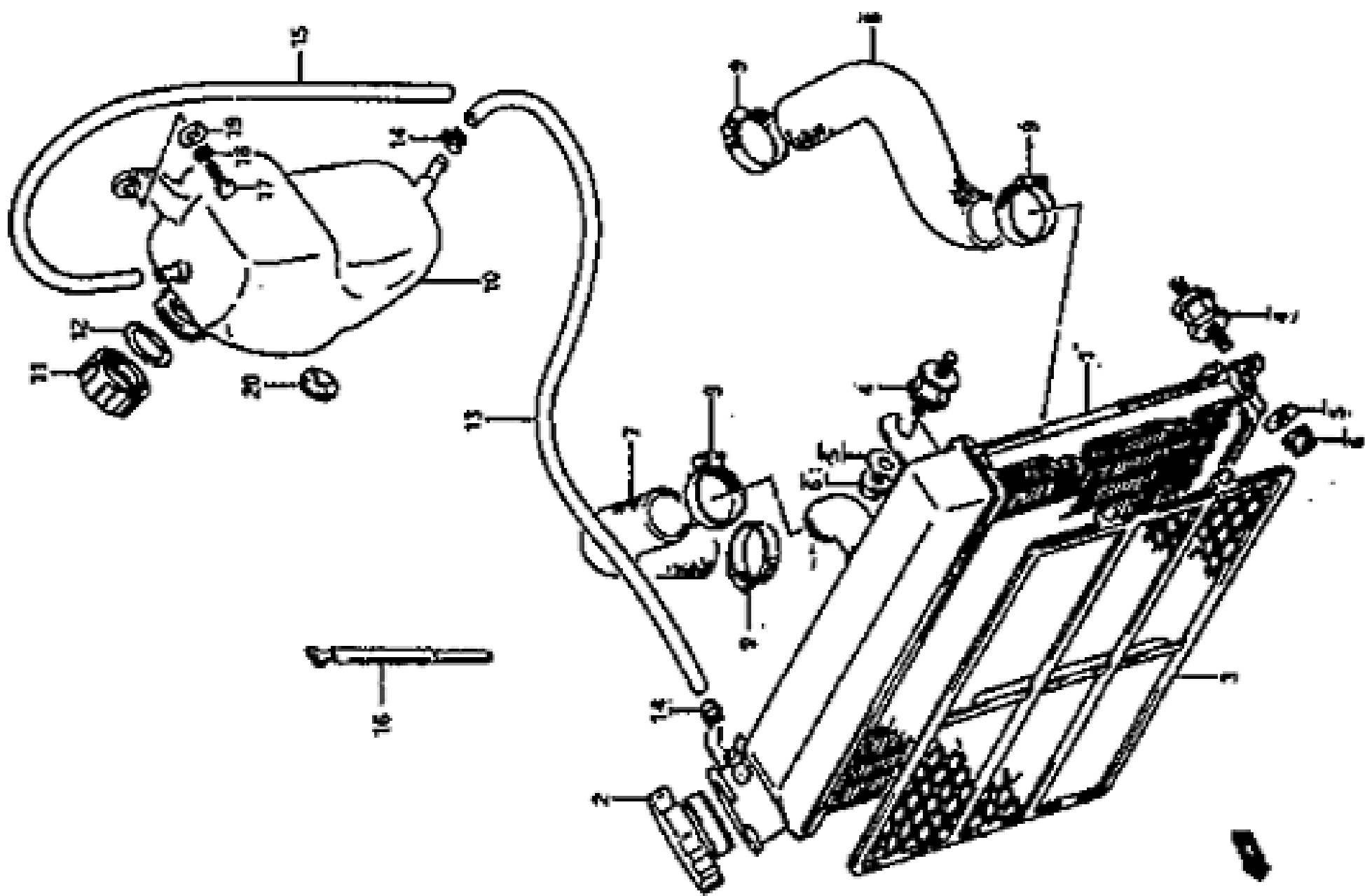
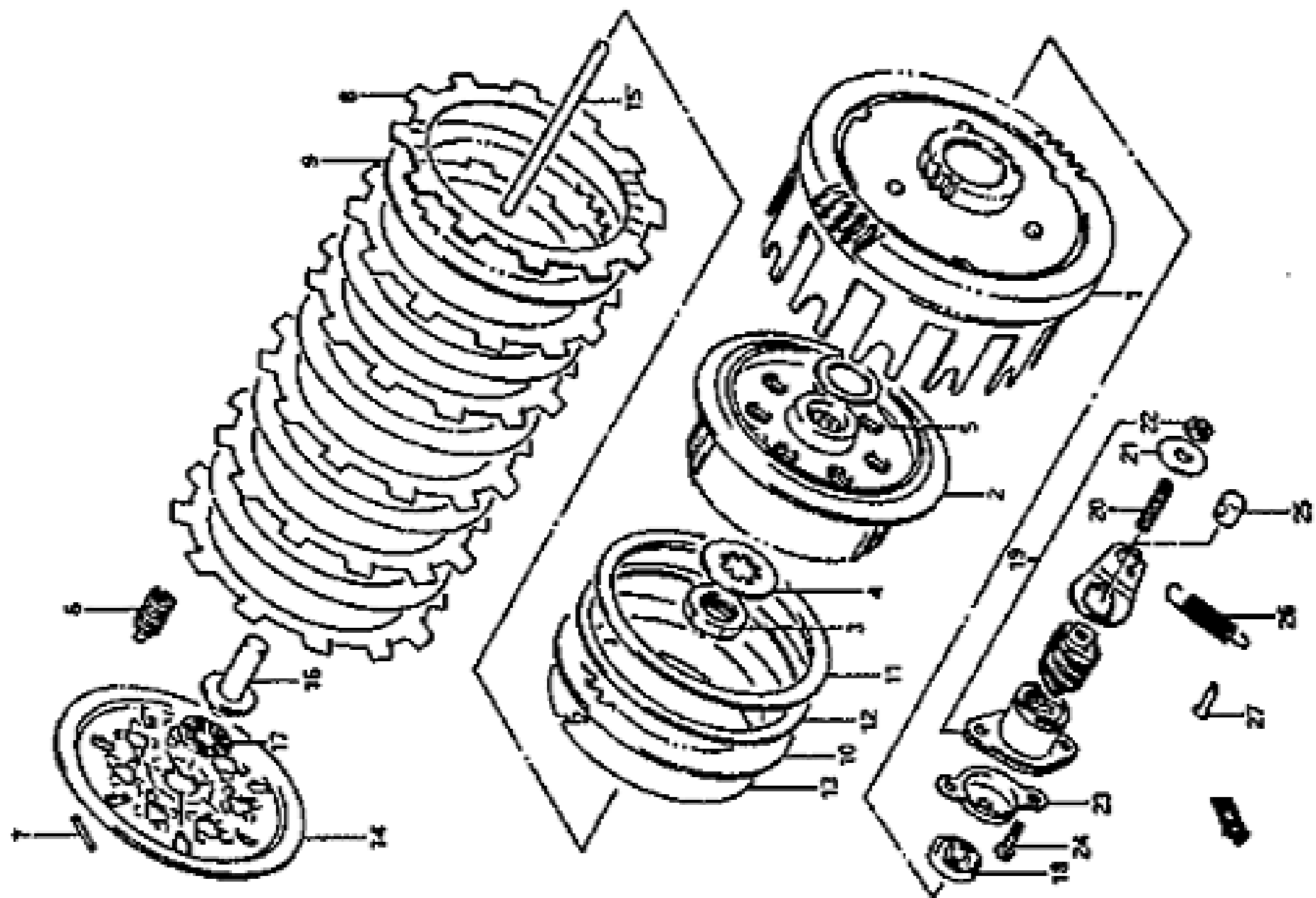


FIG. 11





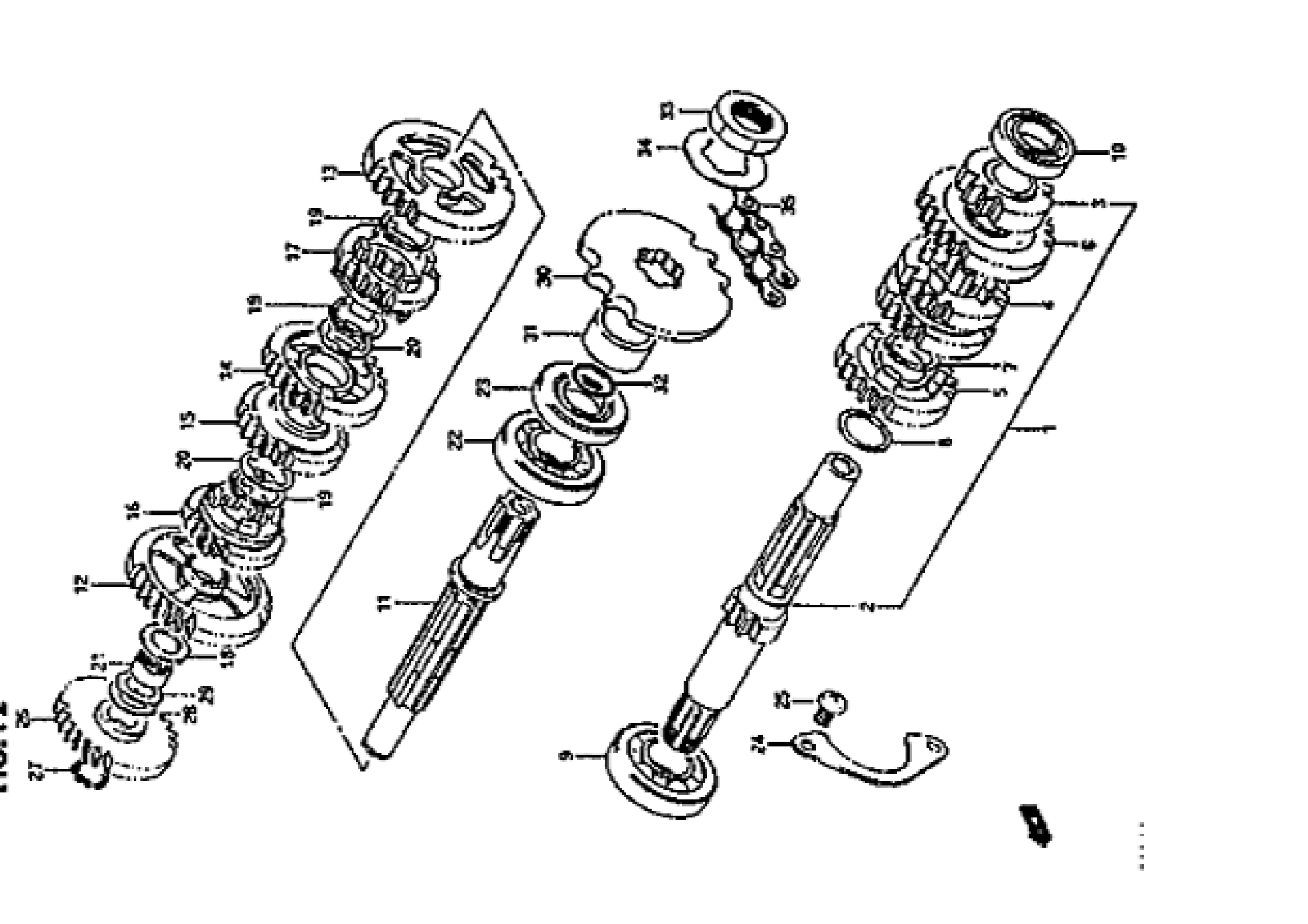


FIG. 13

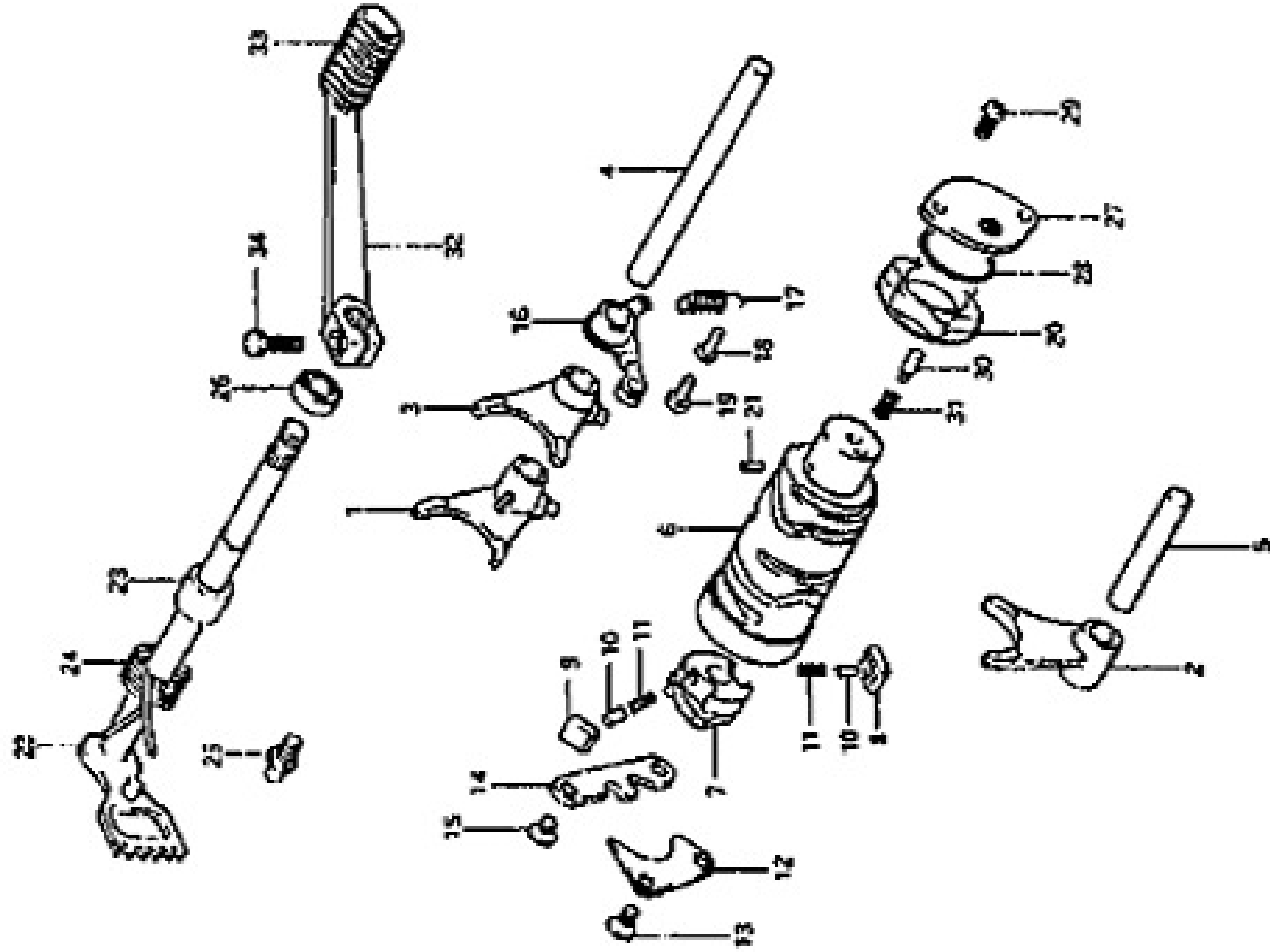


FIG. 14

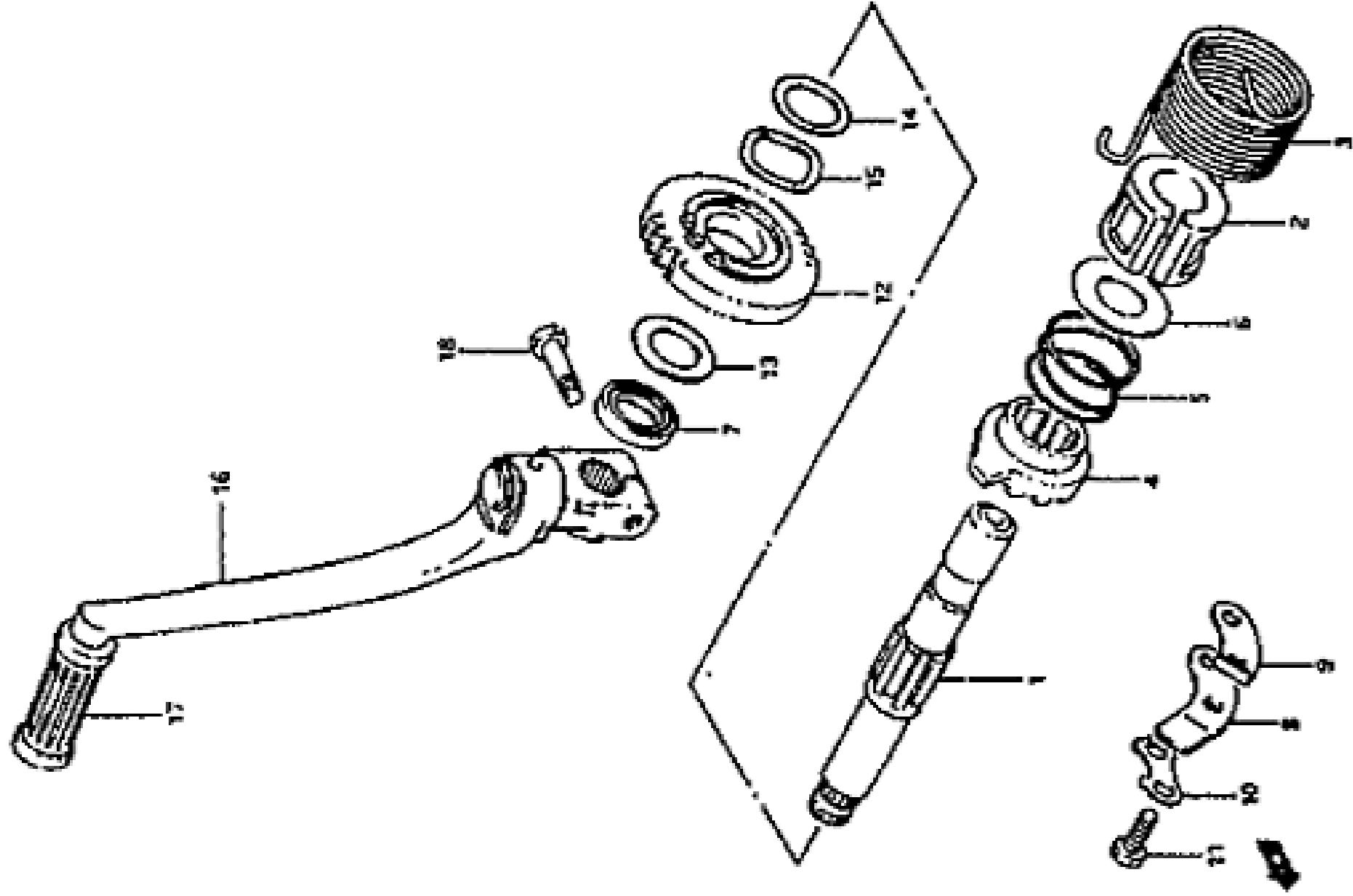


FIG. 15

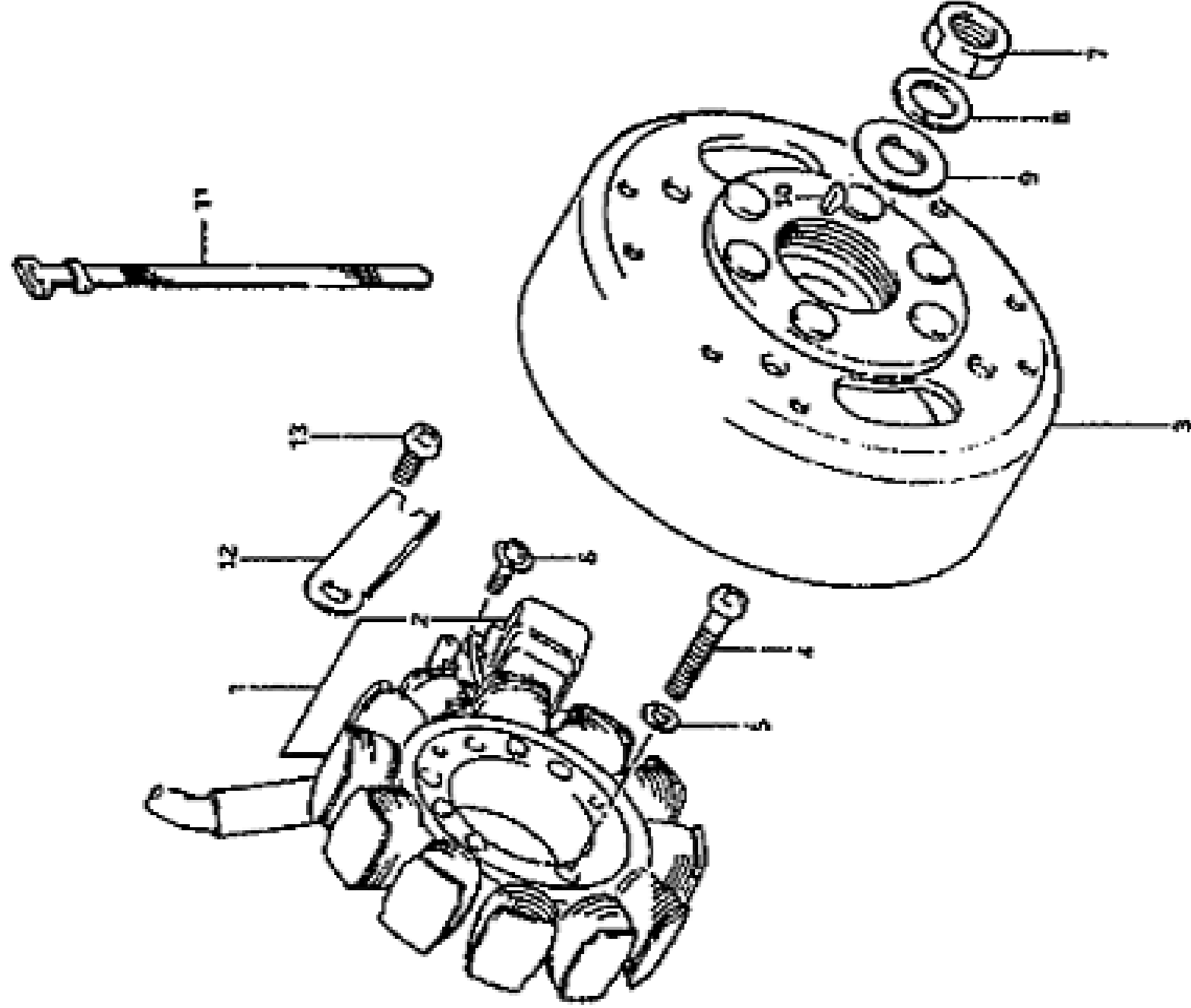


FIG. 16

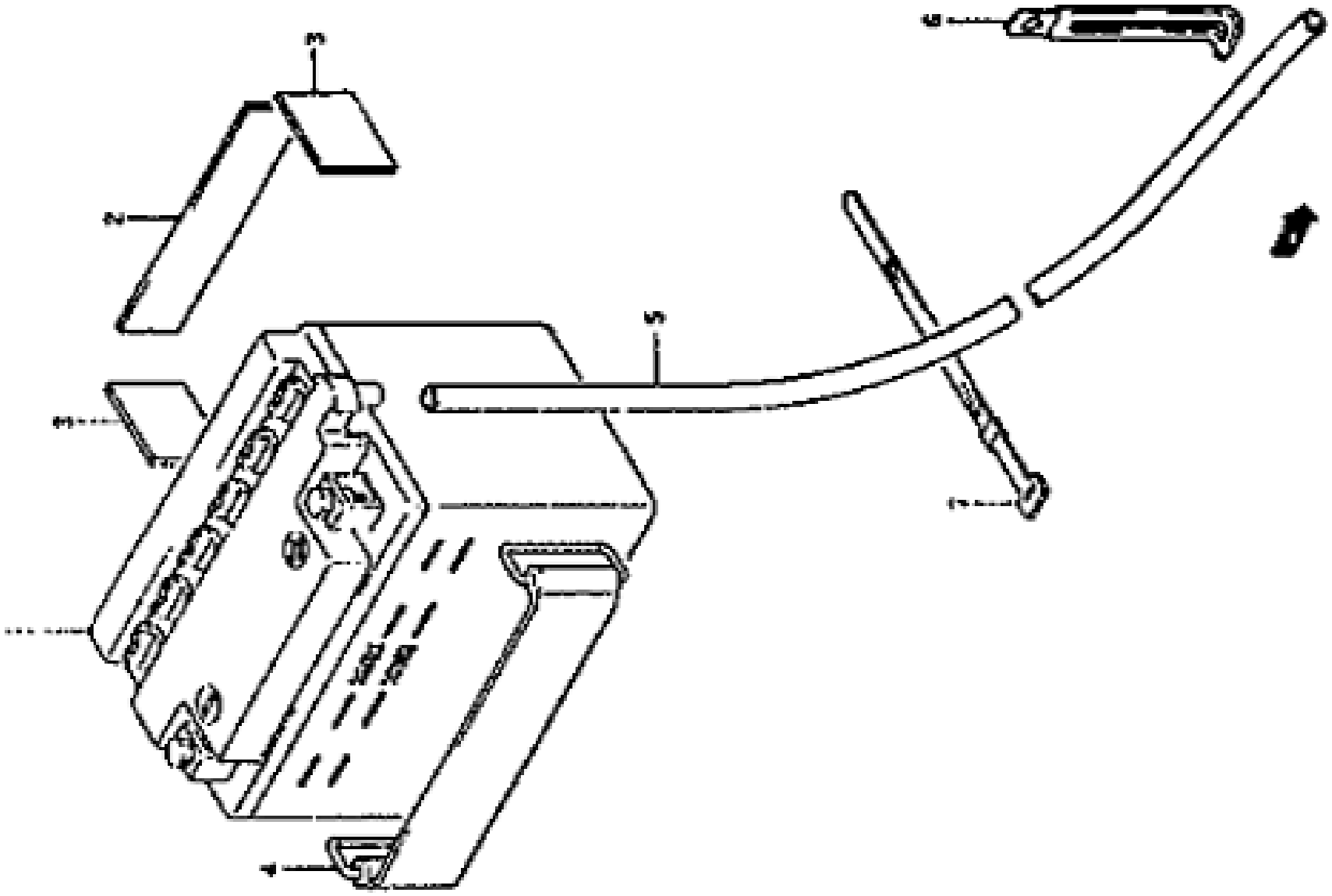




FIG. 17

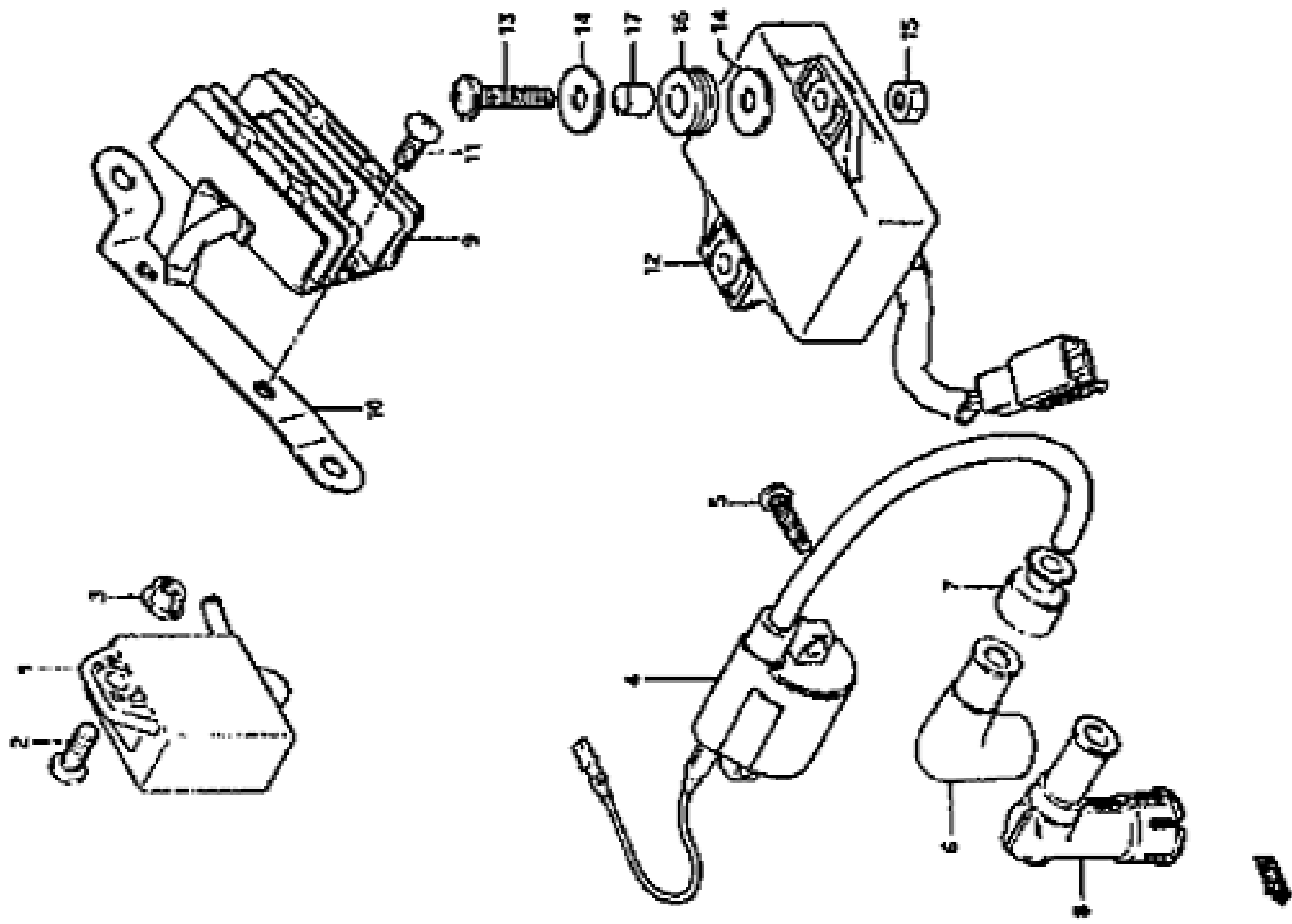


FIG. 18

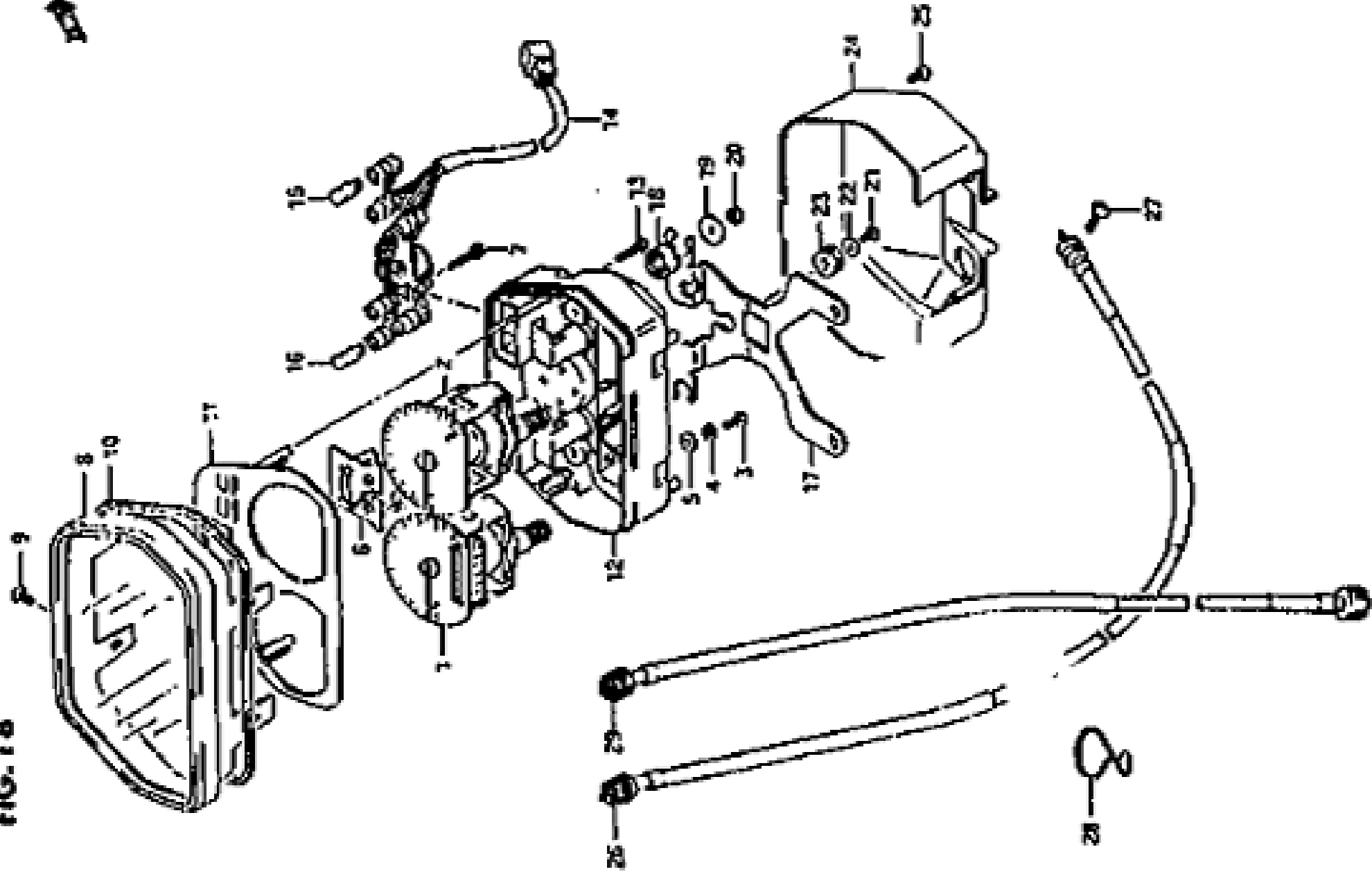




FIG. 21

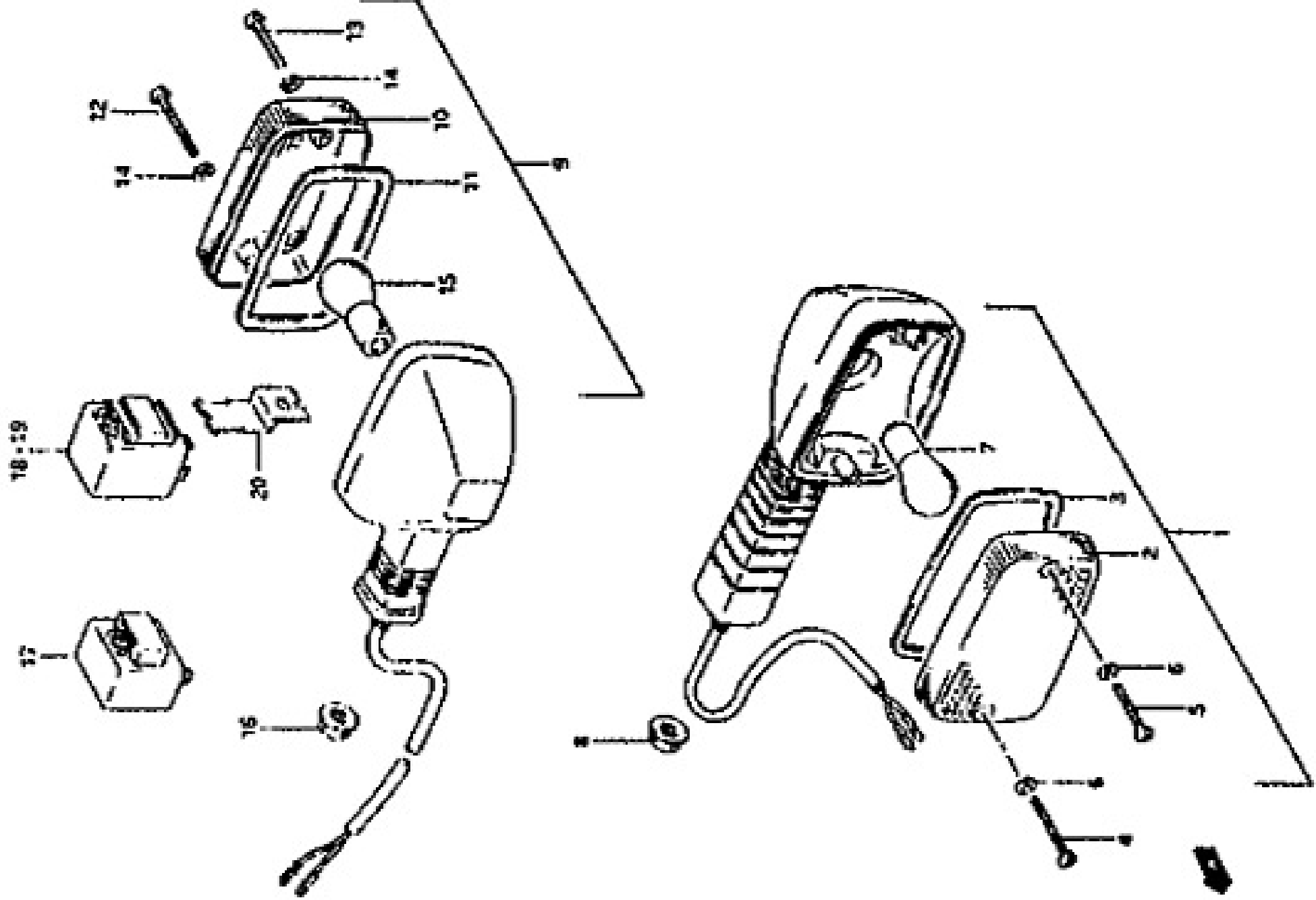


FIG. 22

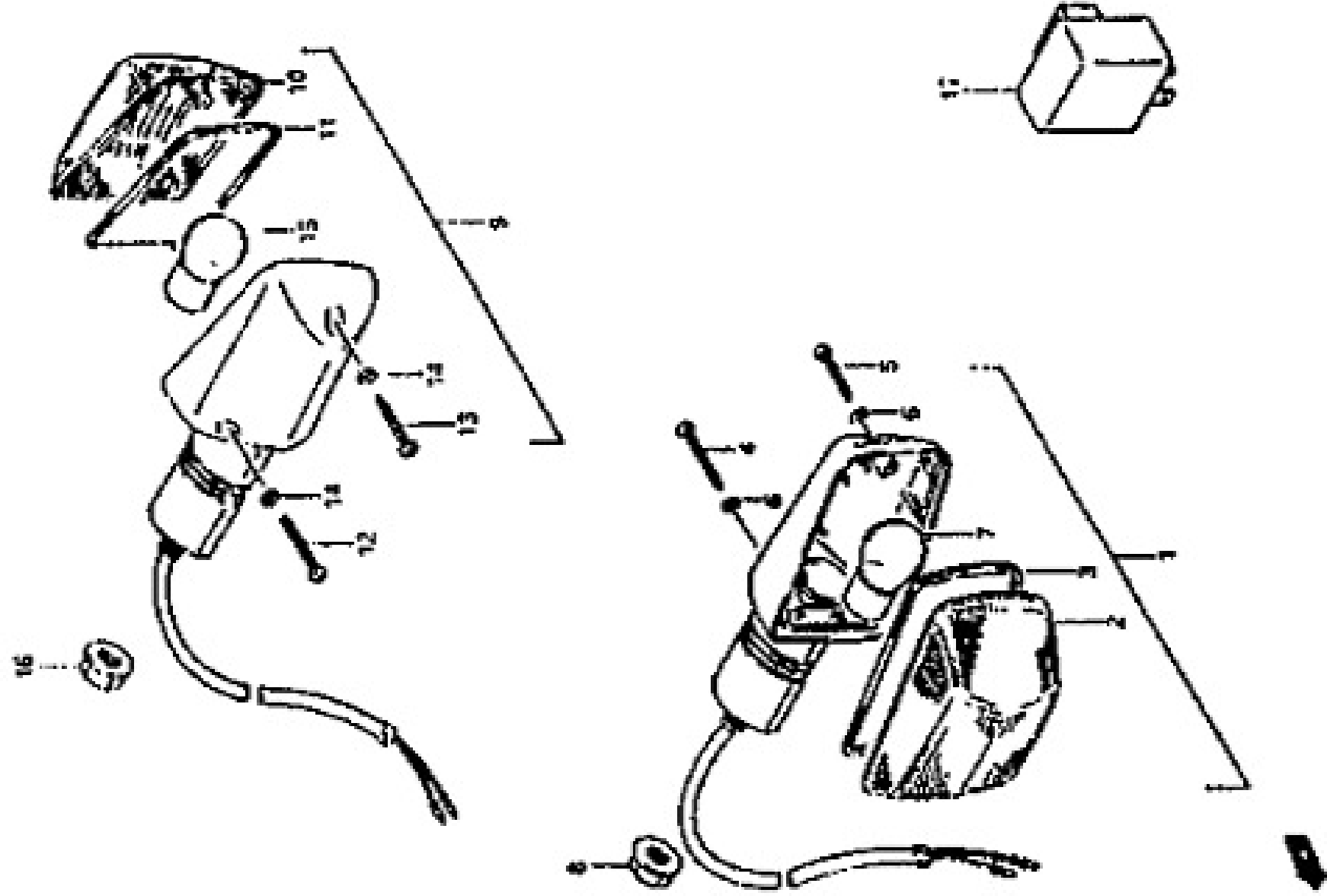


FIG. 23

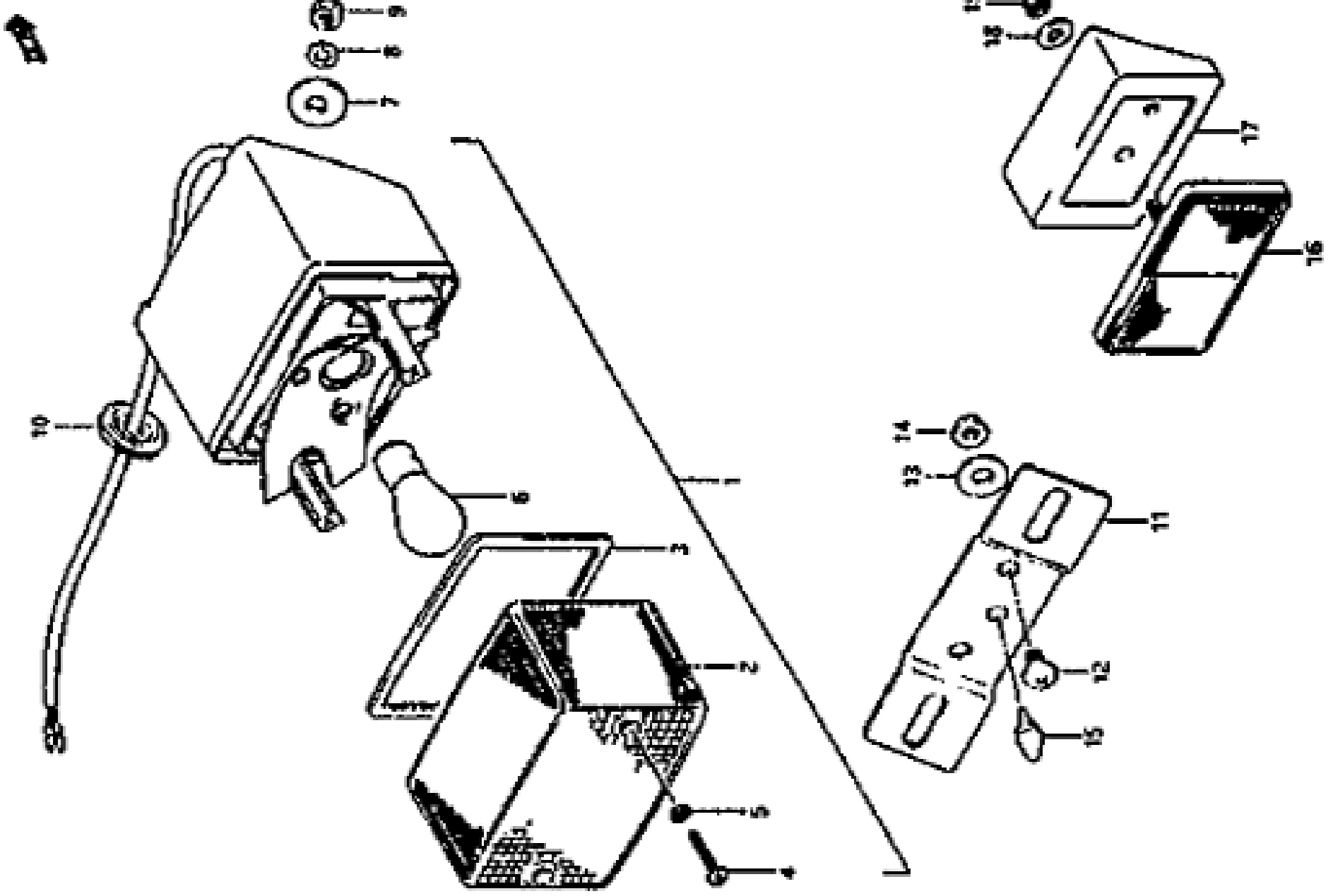


FIG. 24

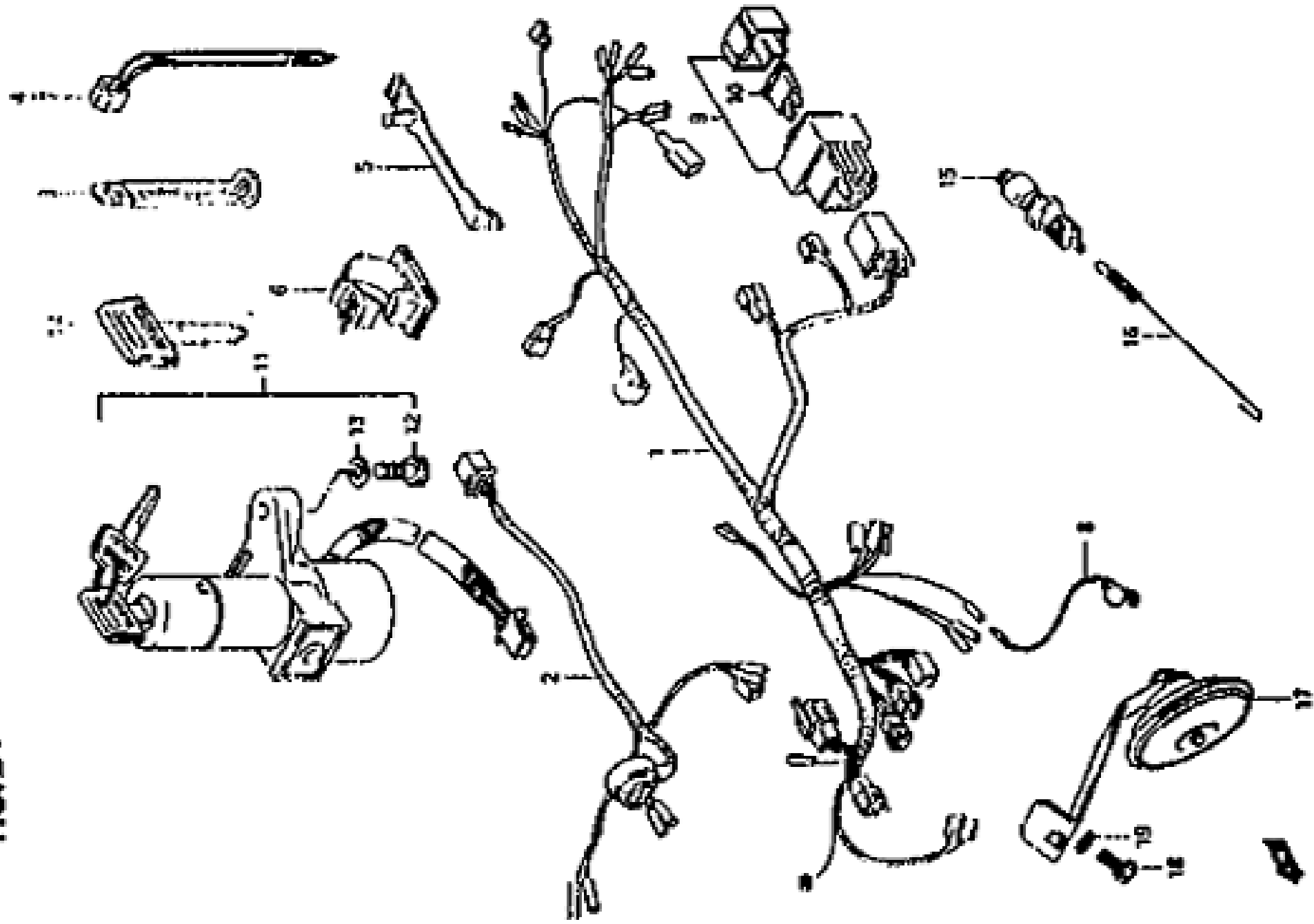


FIG. 25

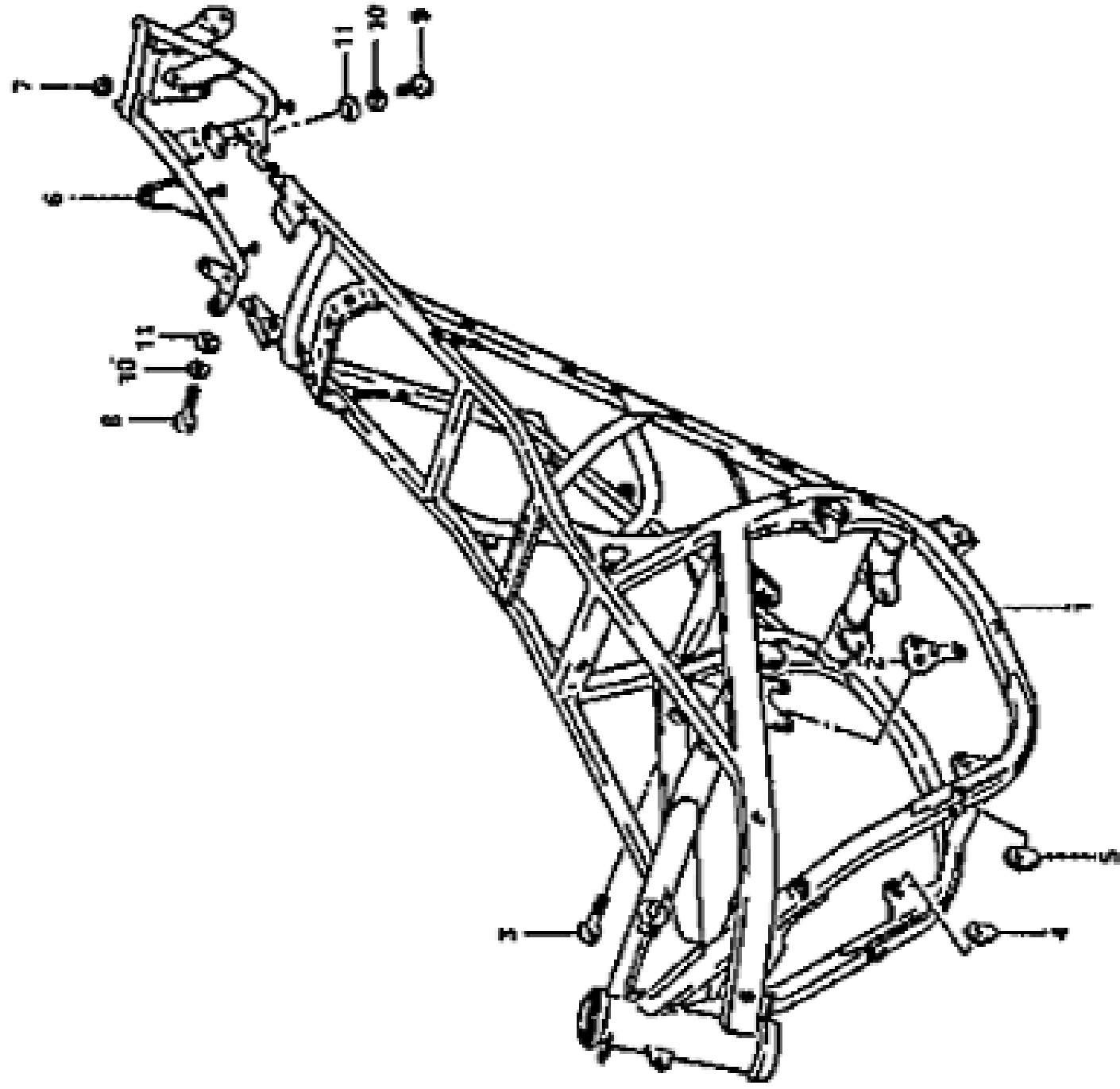




FIG. 26

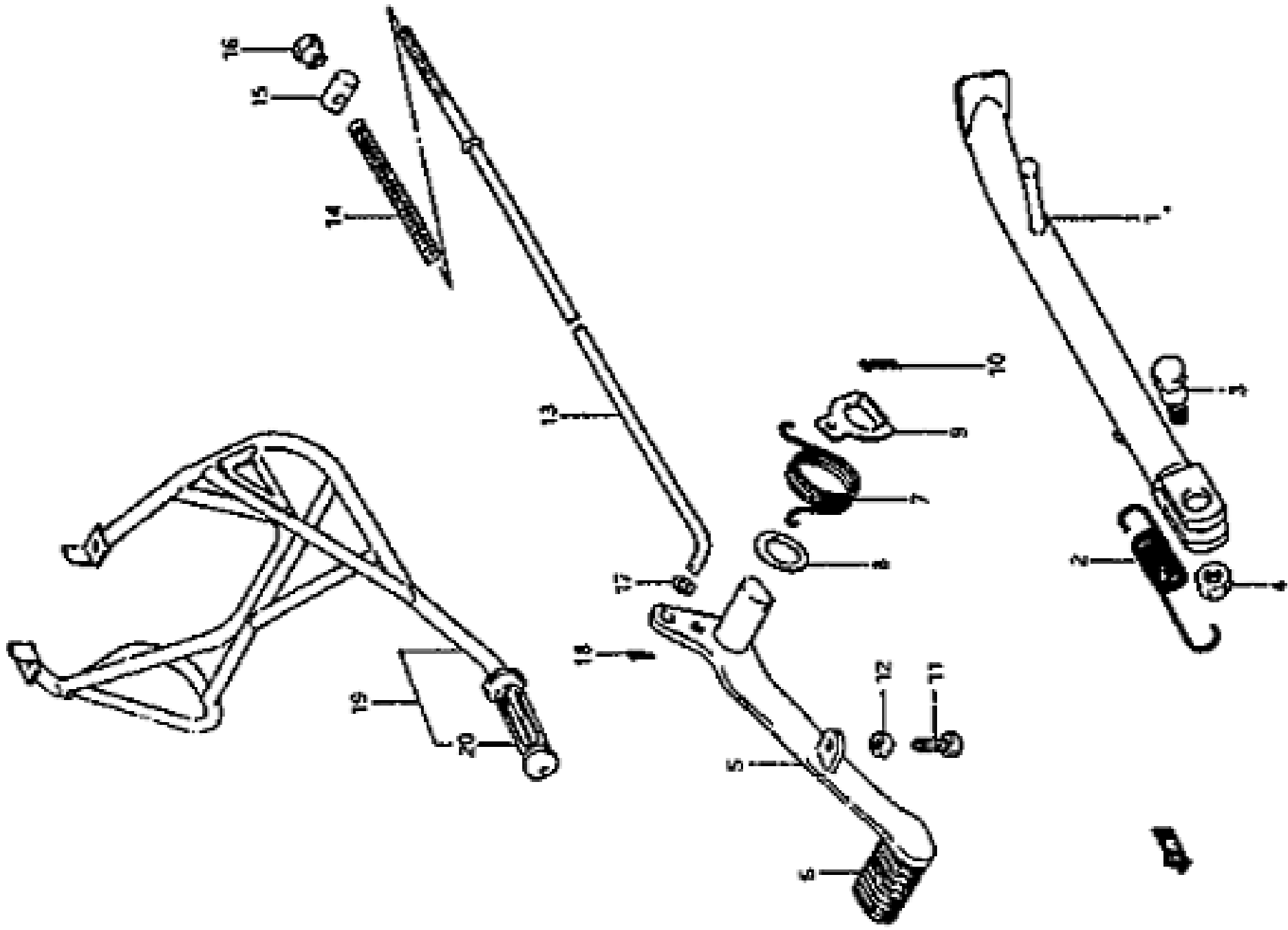


FIG. 27

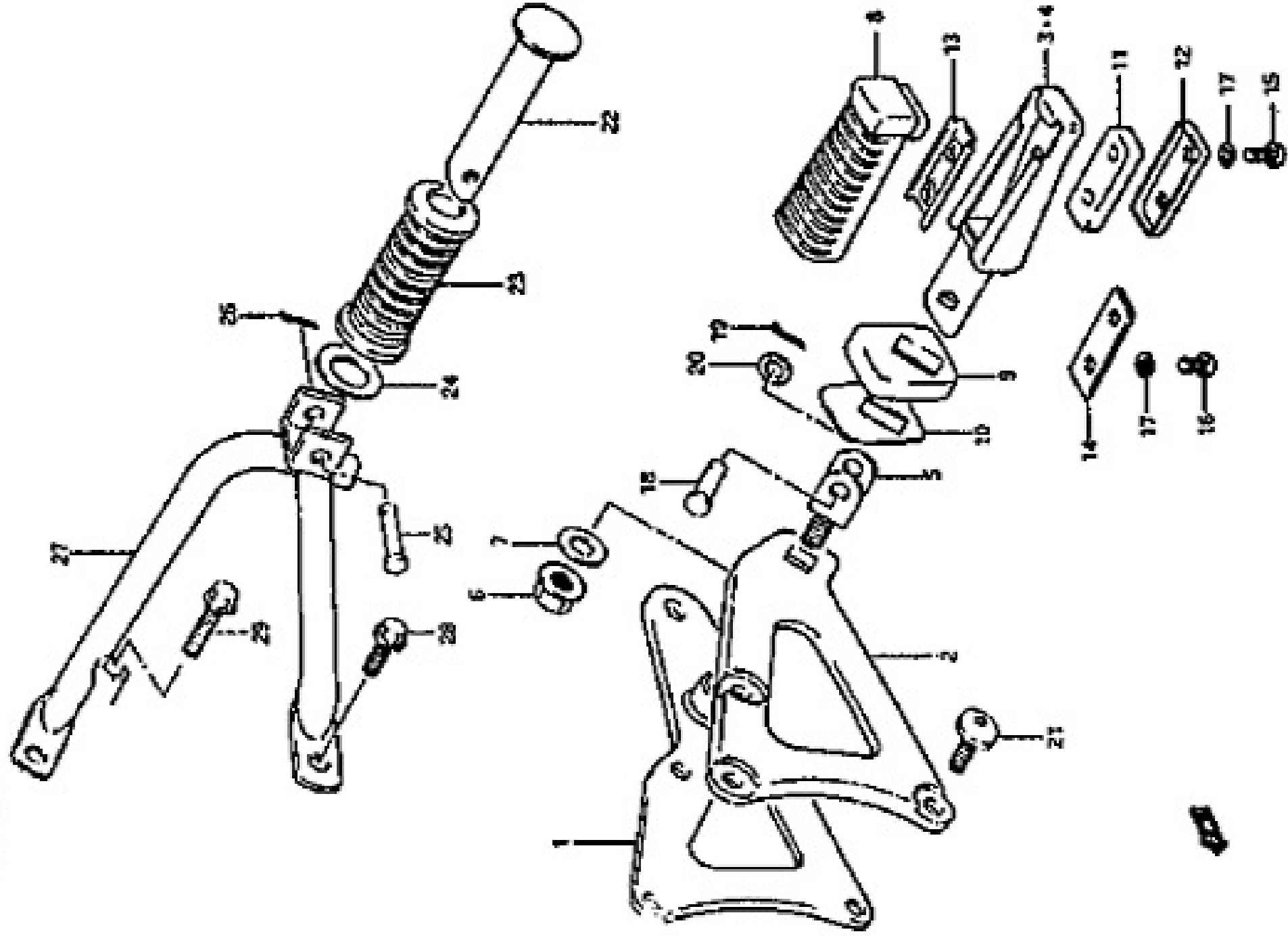


FIG. 28

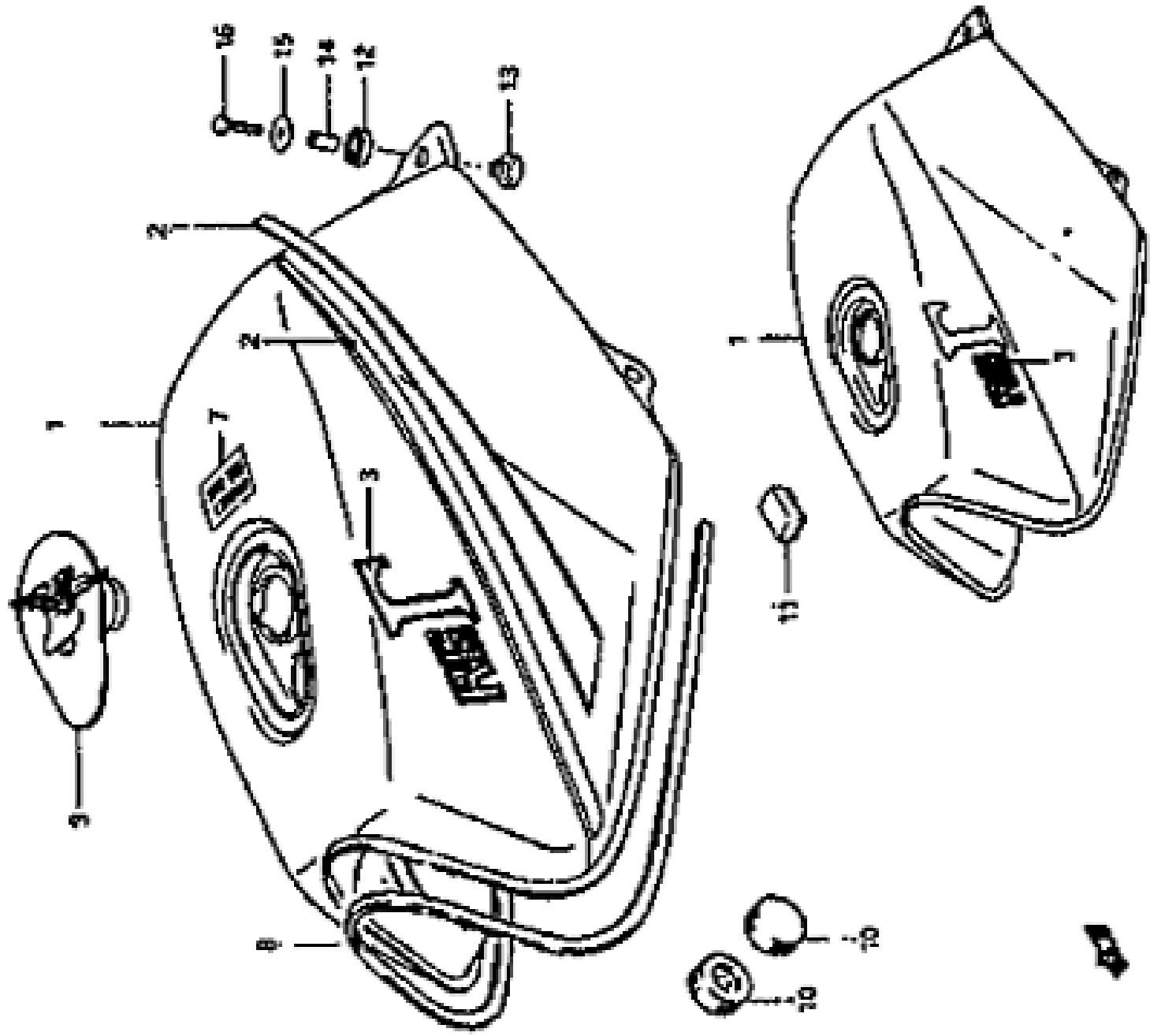


FIG. 29 A

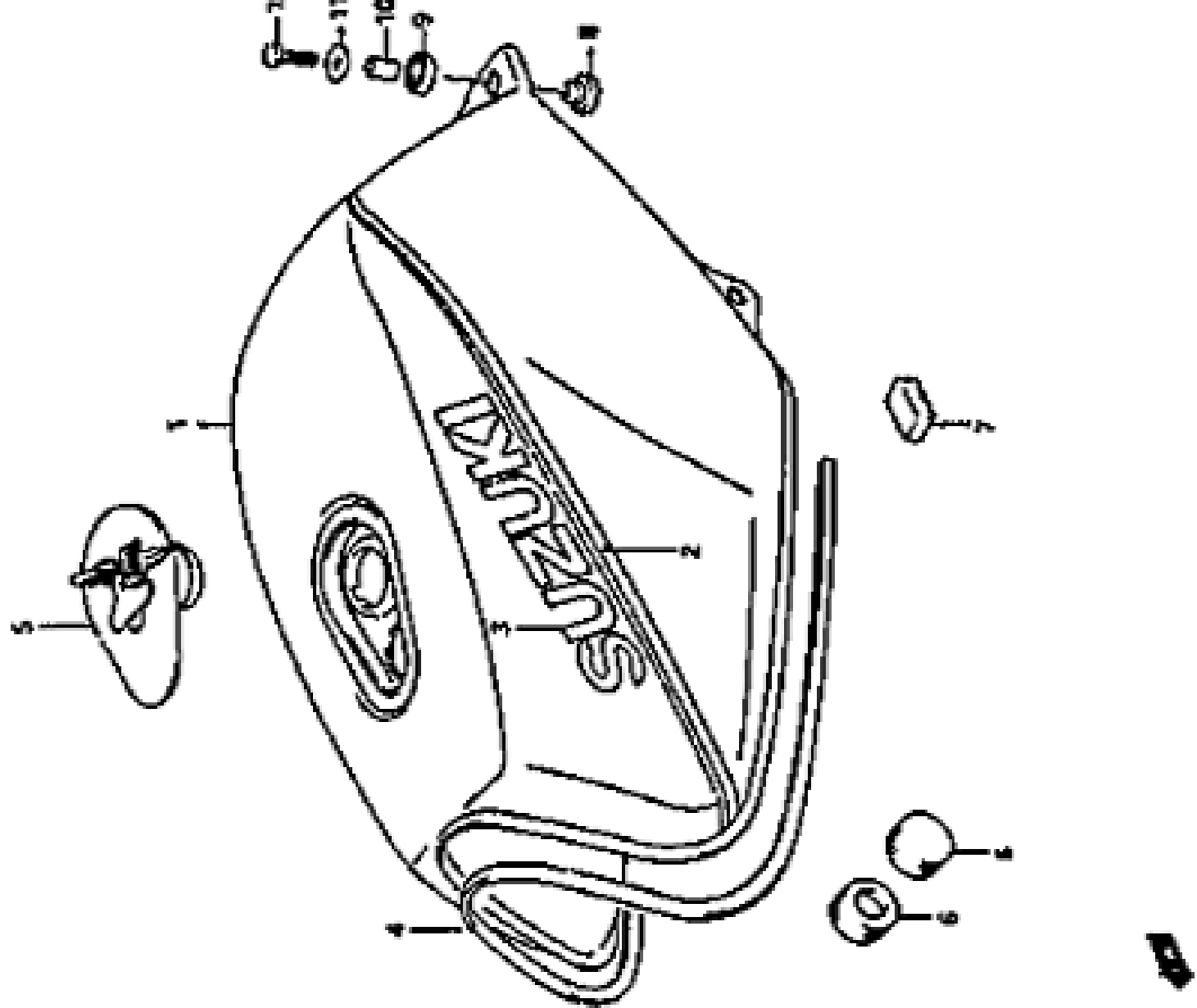




FIG. 31

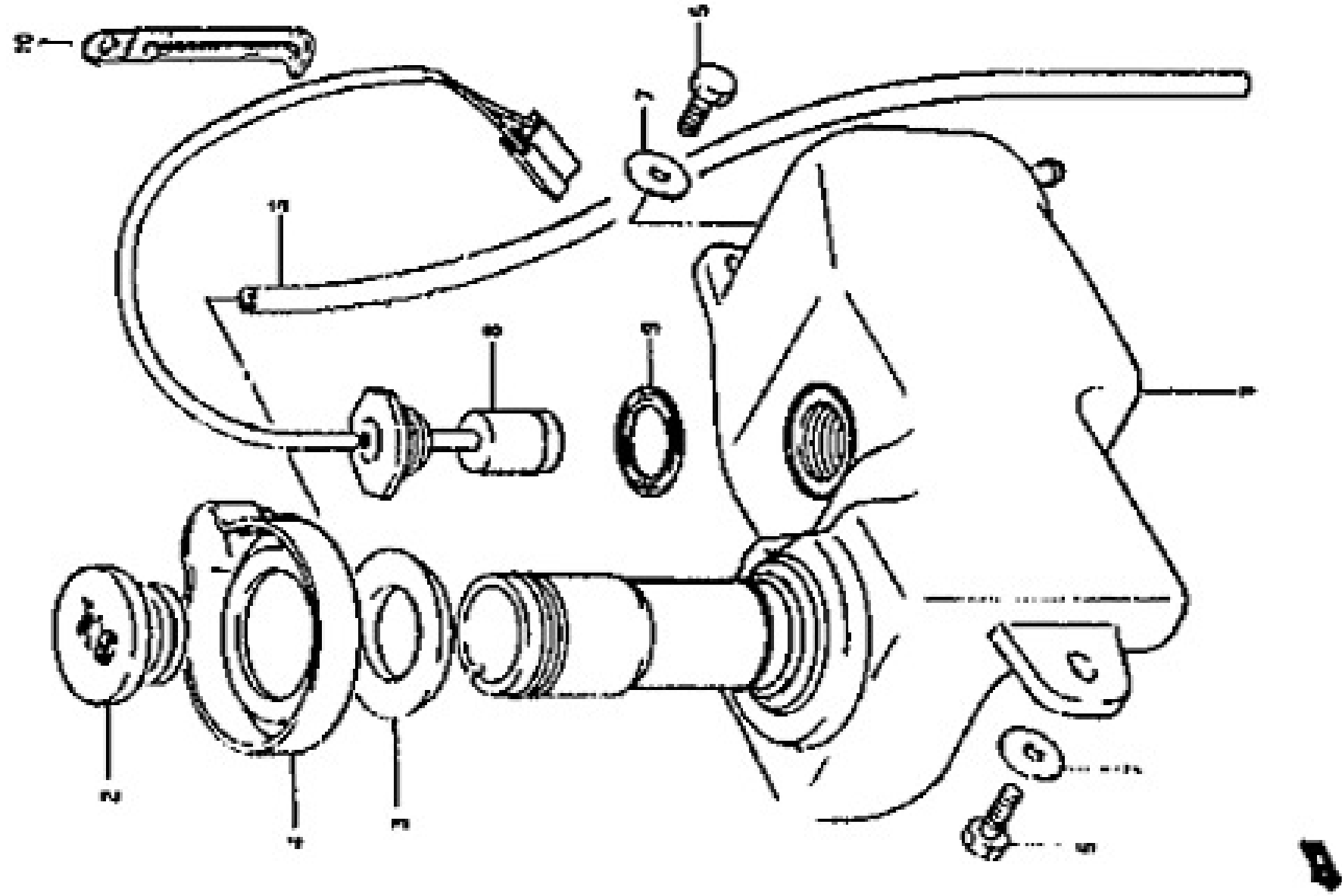


FIG. 32

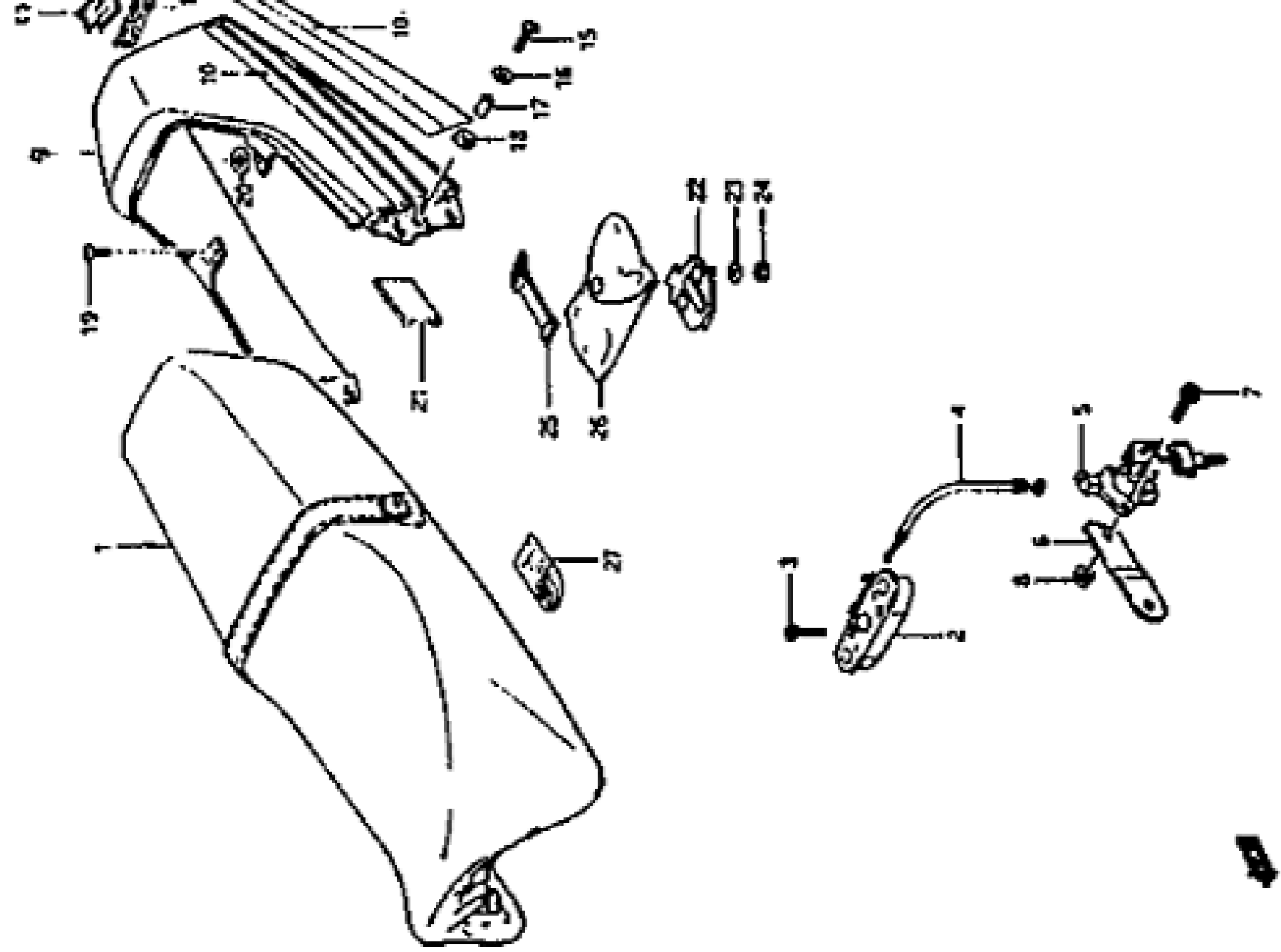
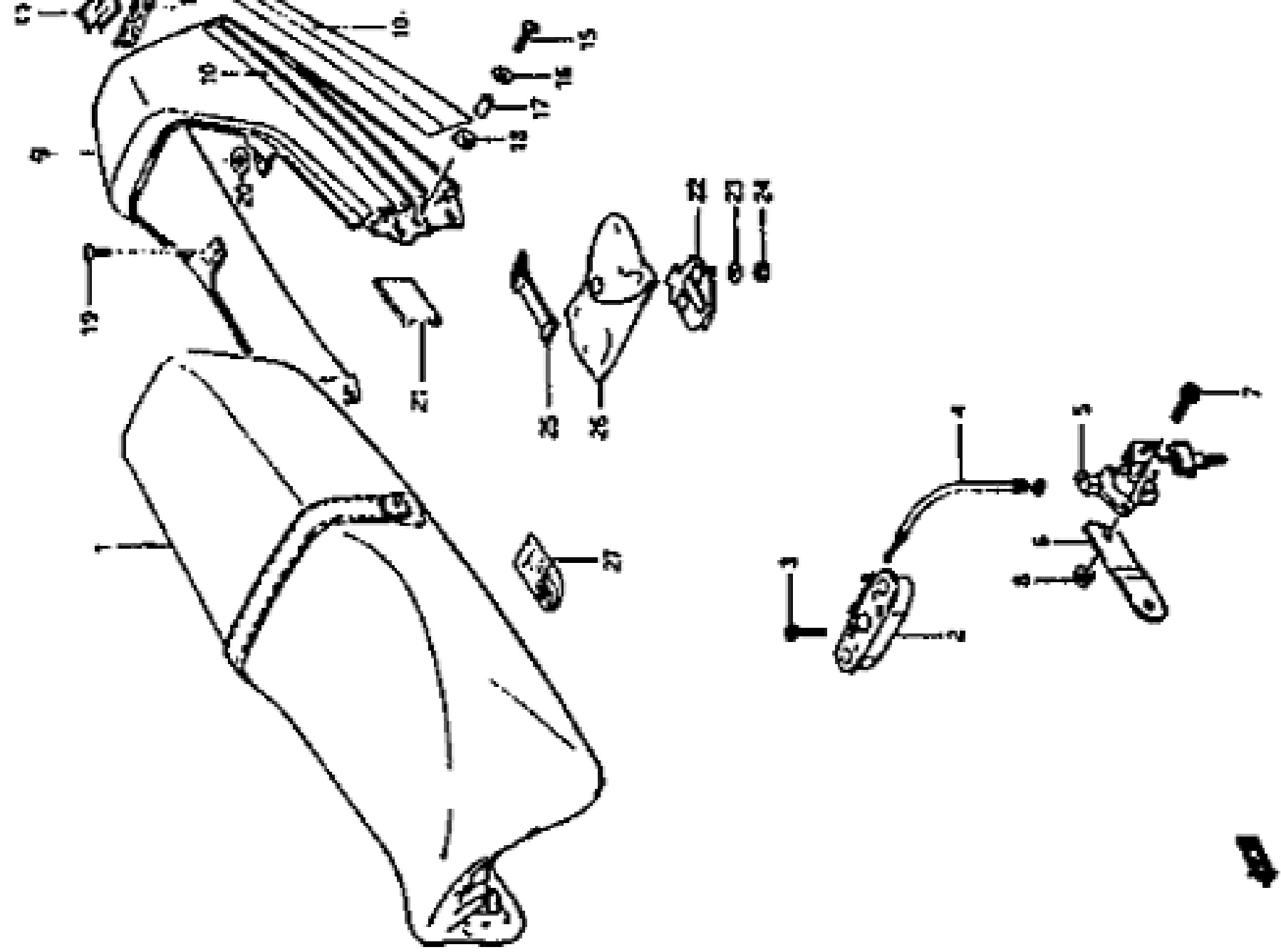


FIG. 32





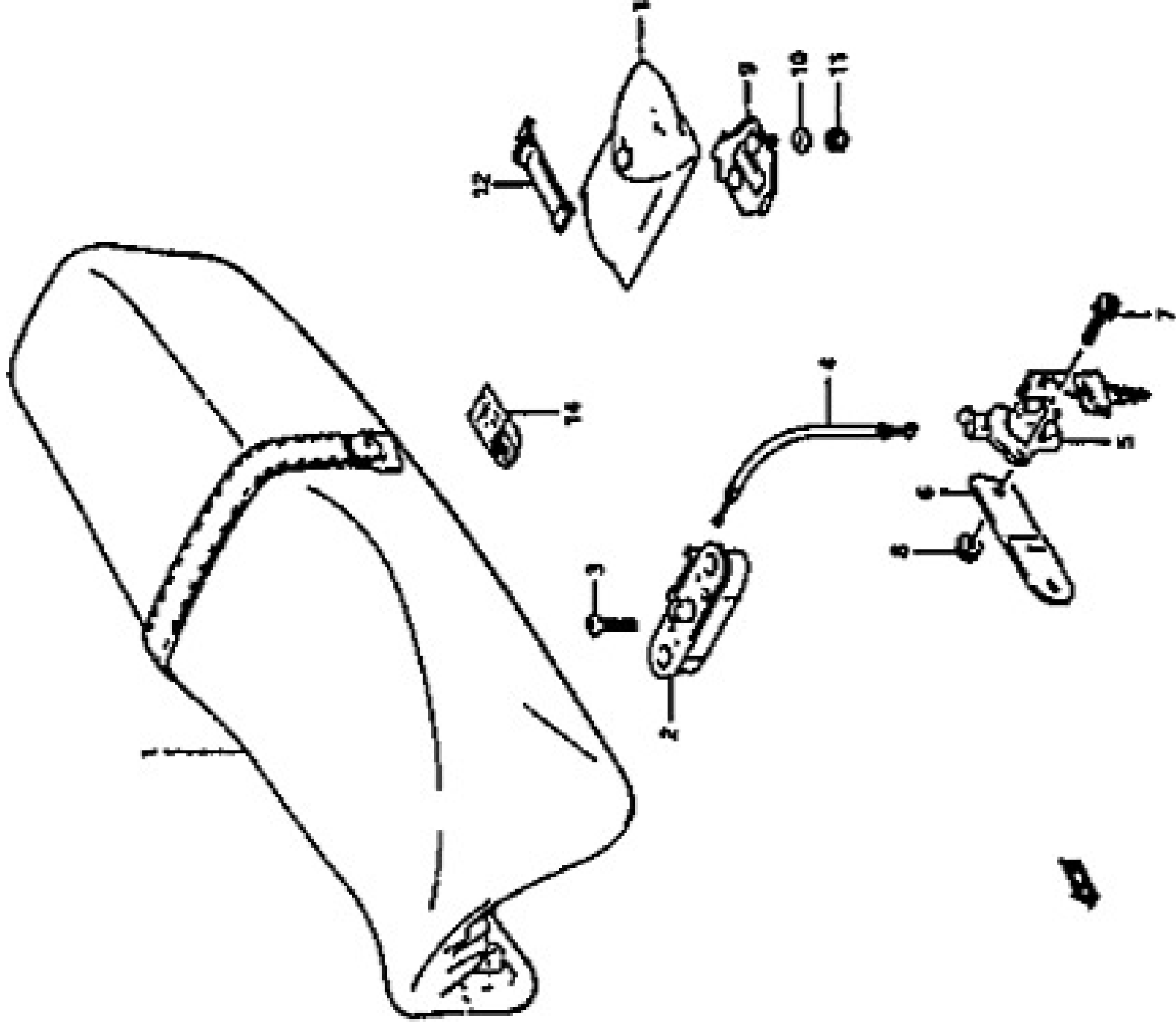


FIG. 34

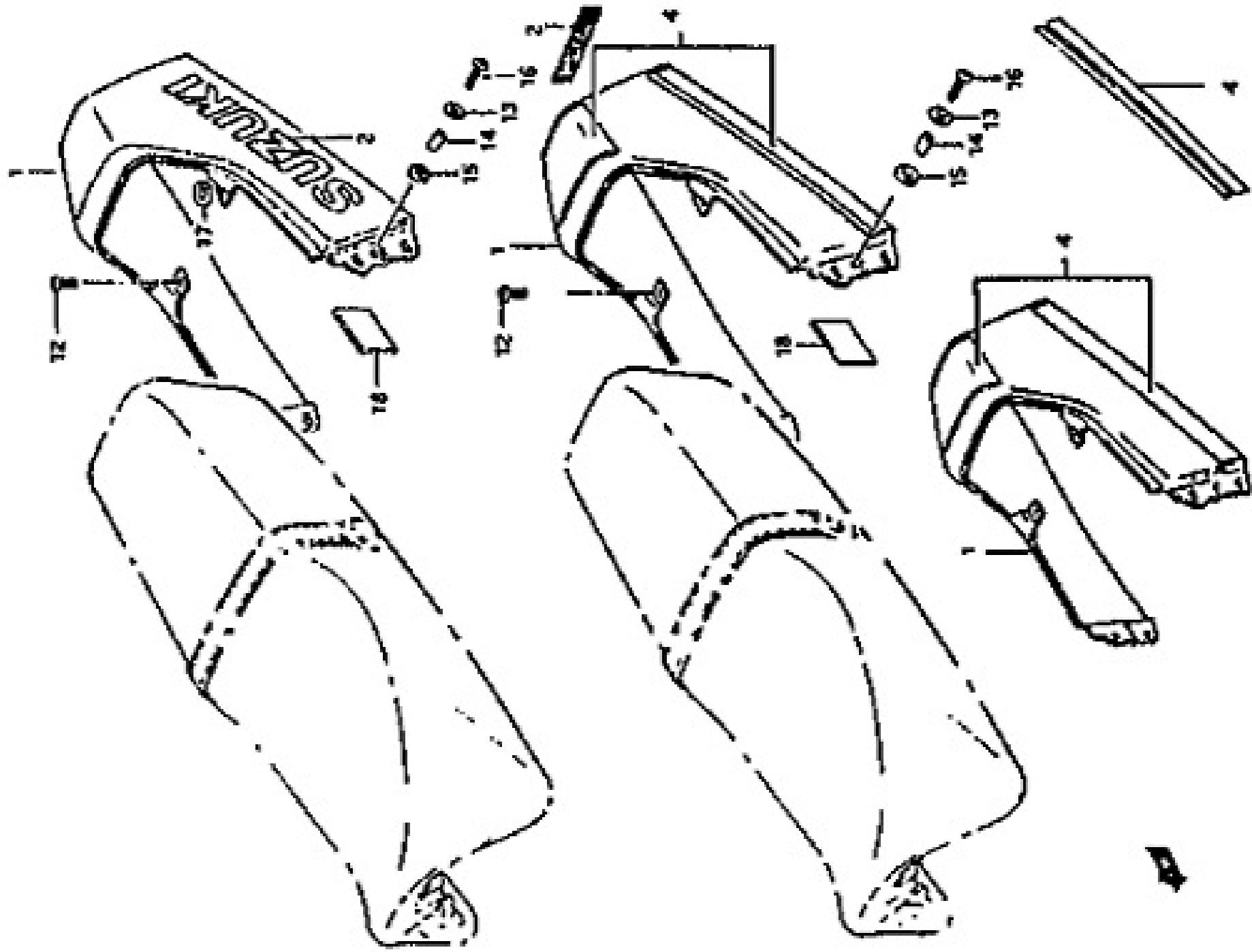


FIG. 35

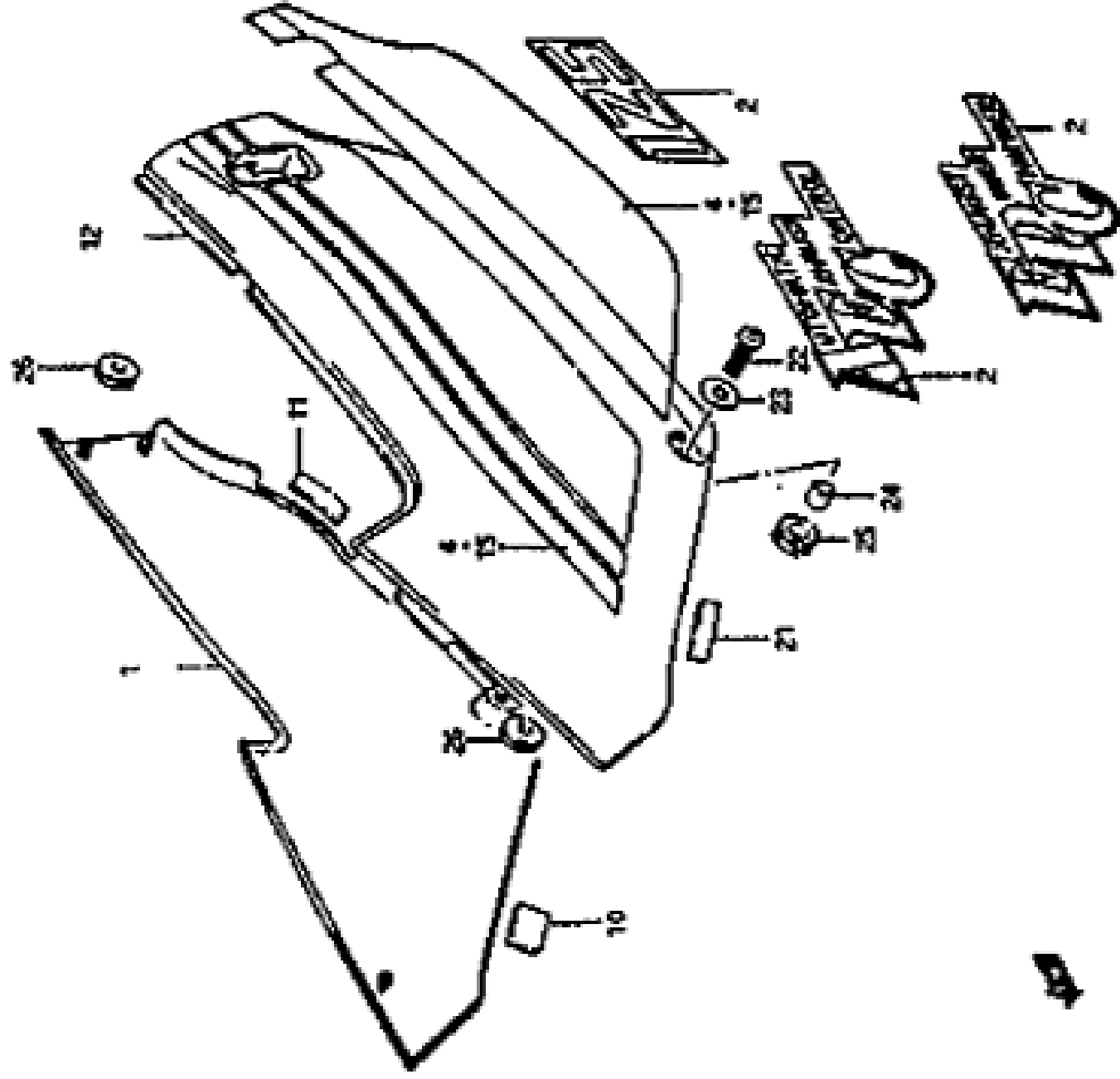


FIG. 35

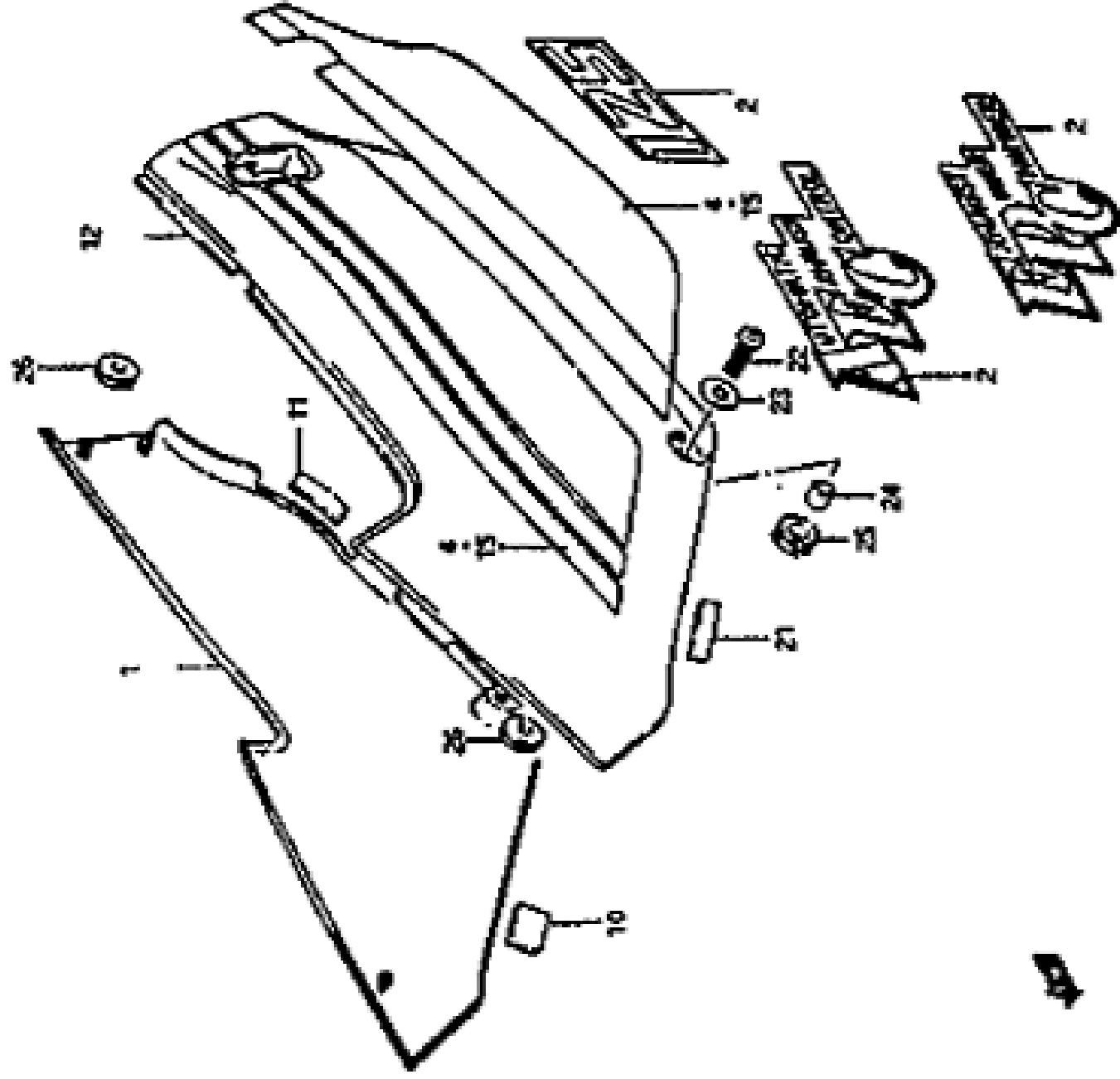


FIG. 36

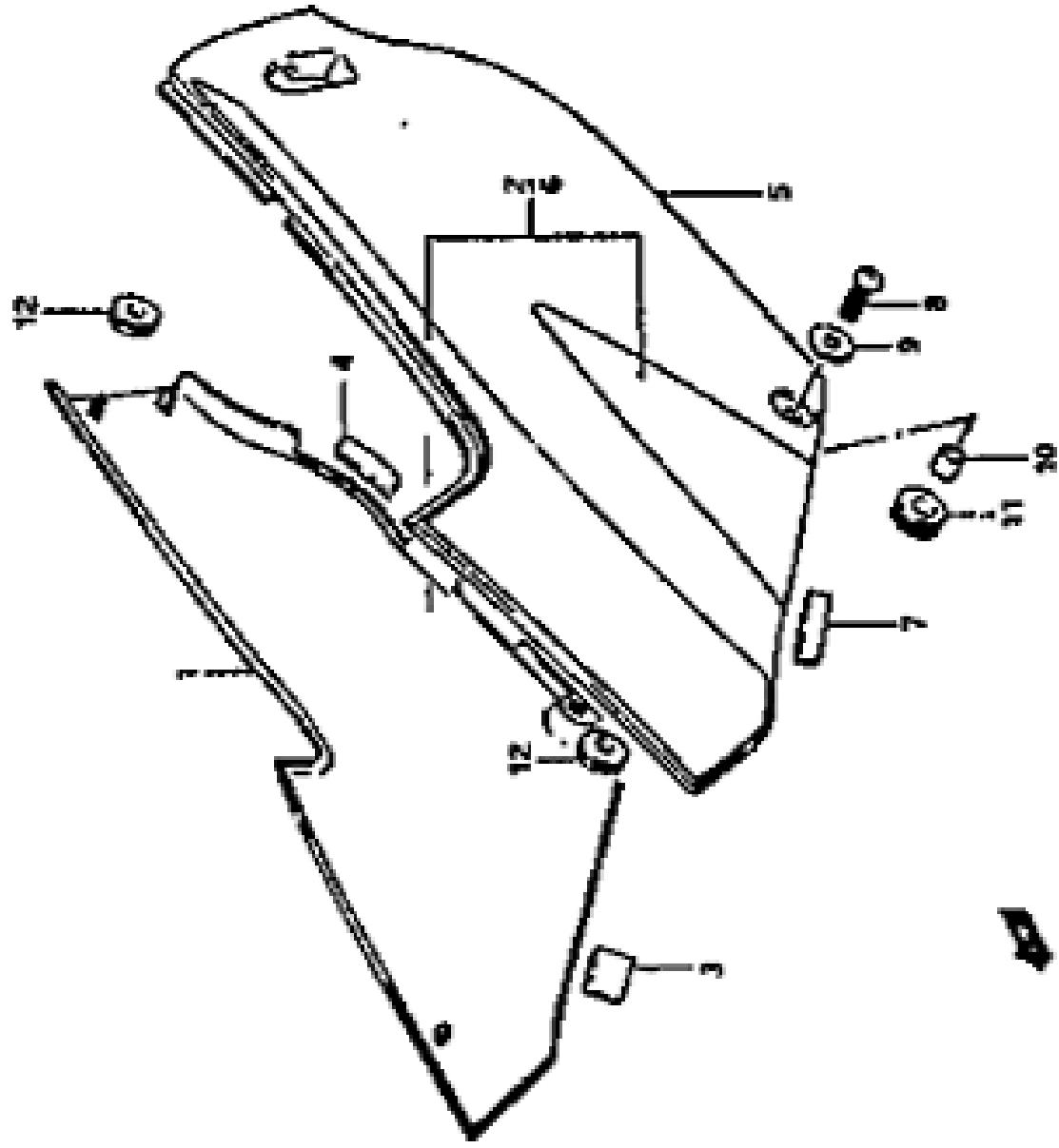


FIG. 37

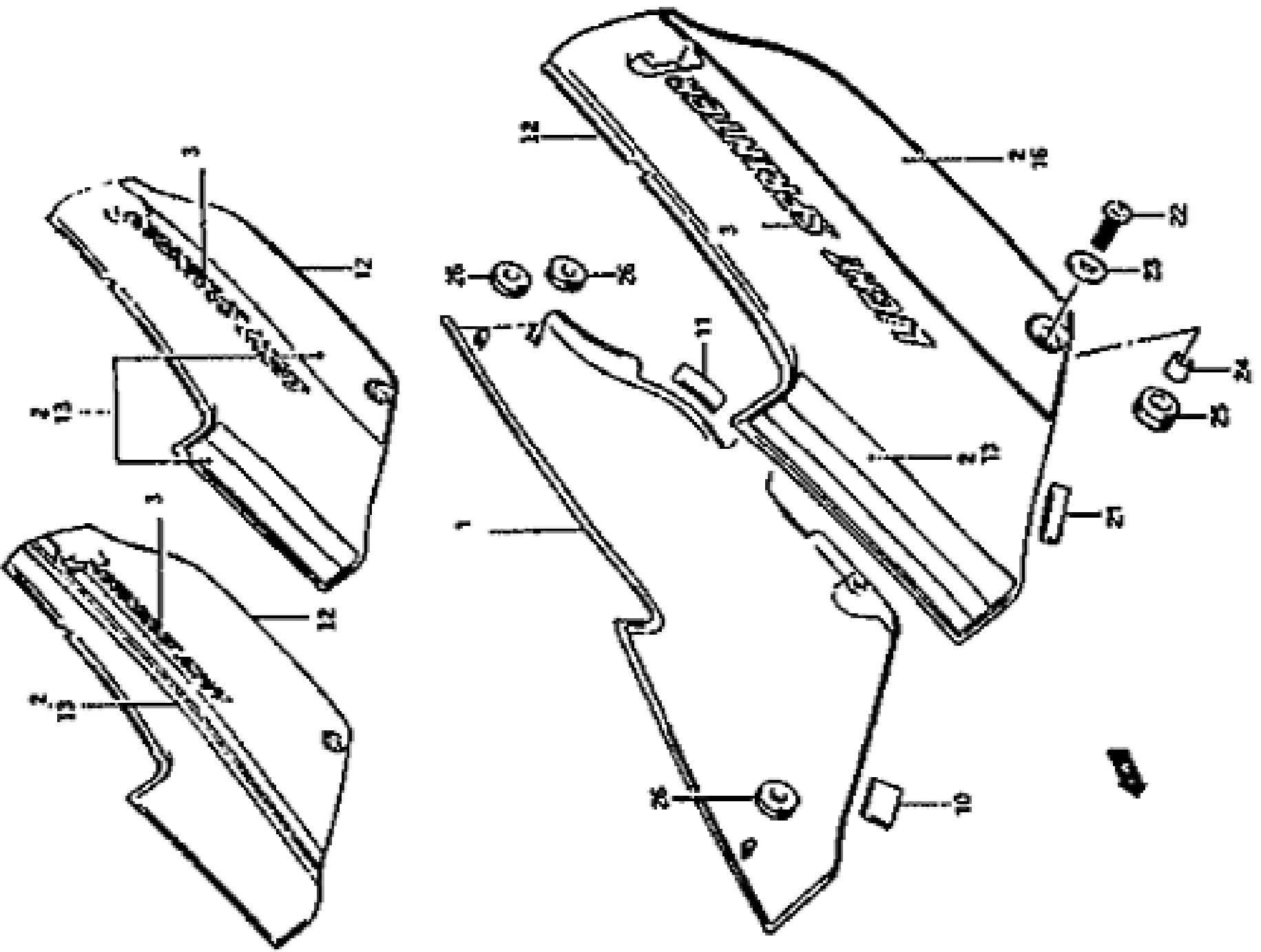


FIG. 37 A

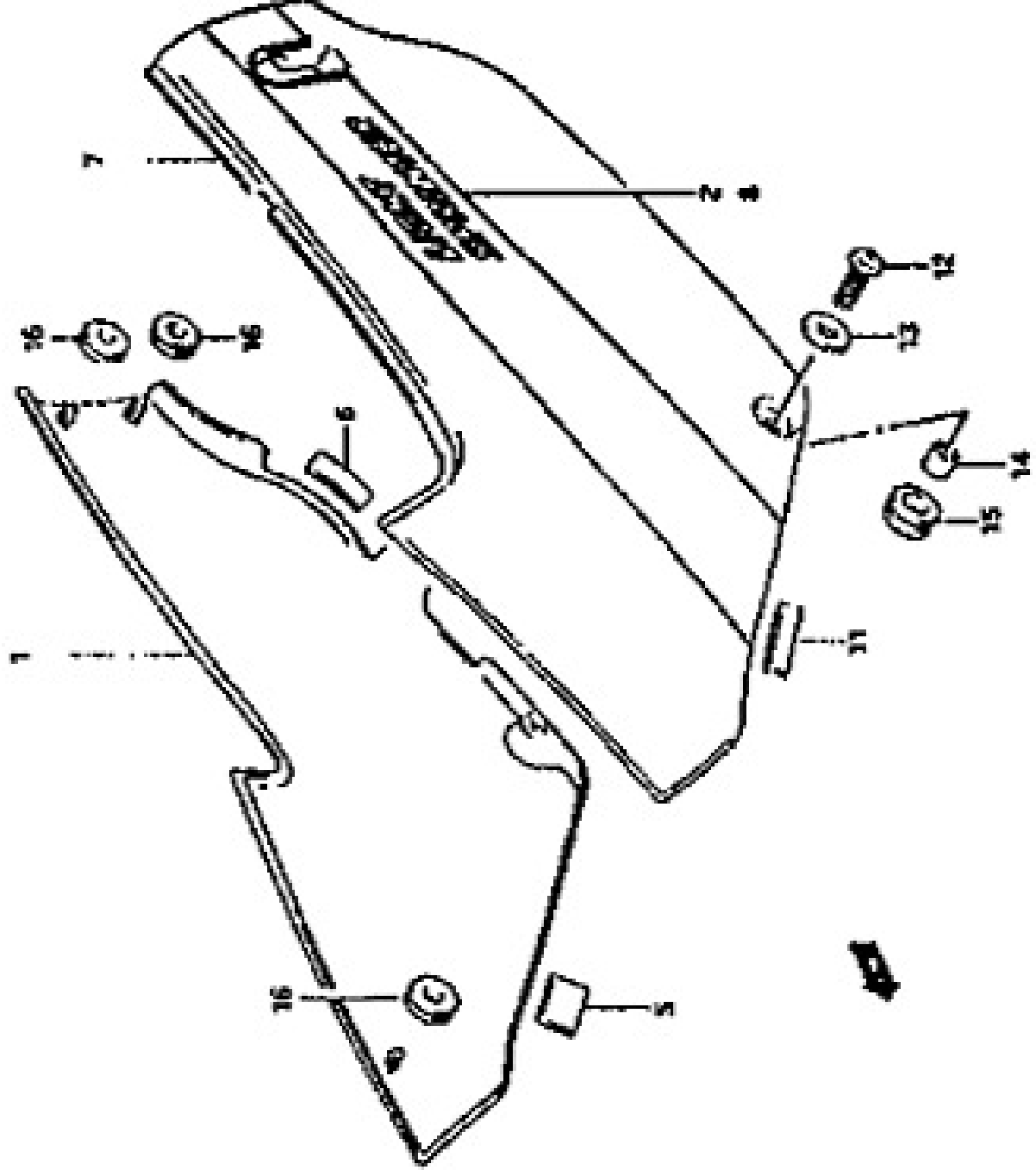


FIG. 38

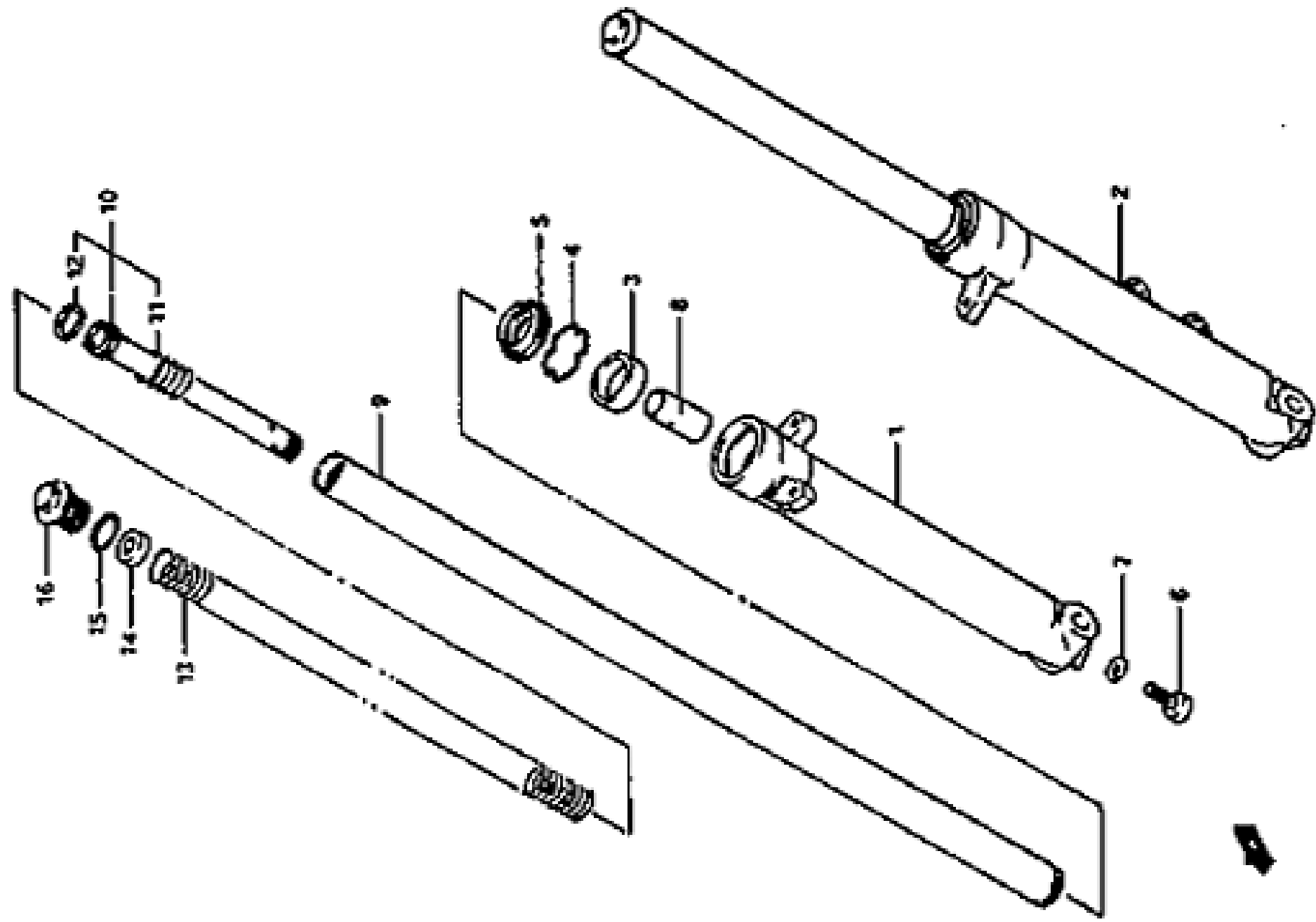




FIG. 39

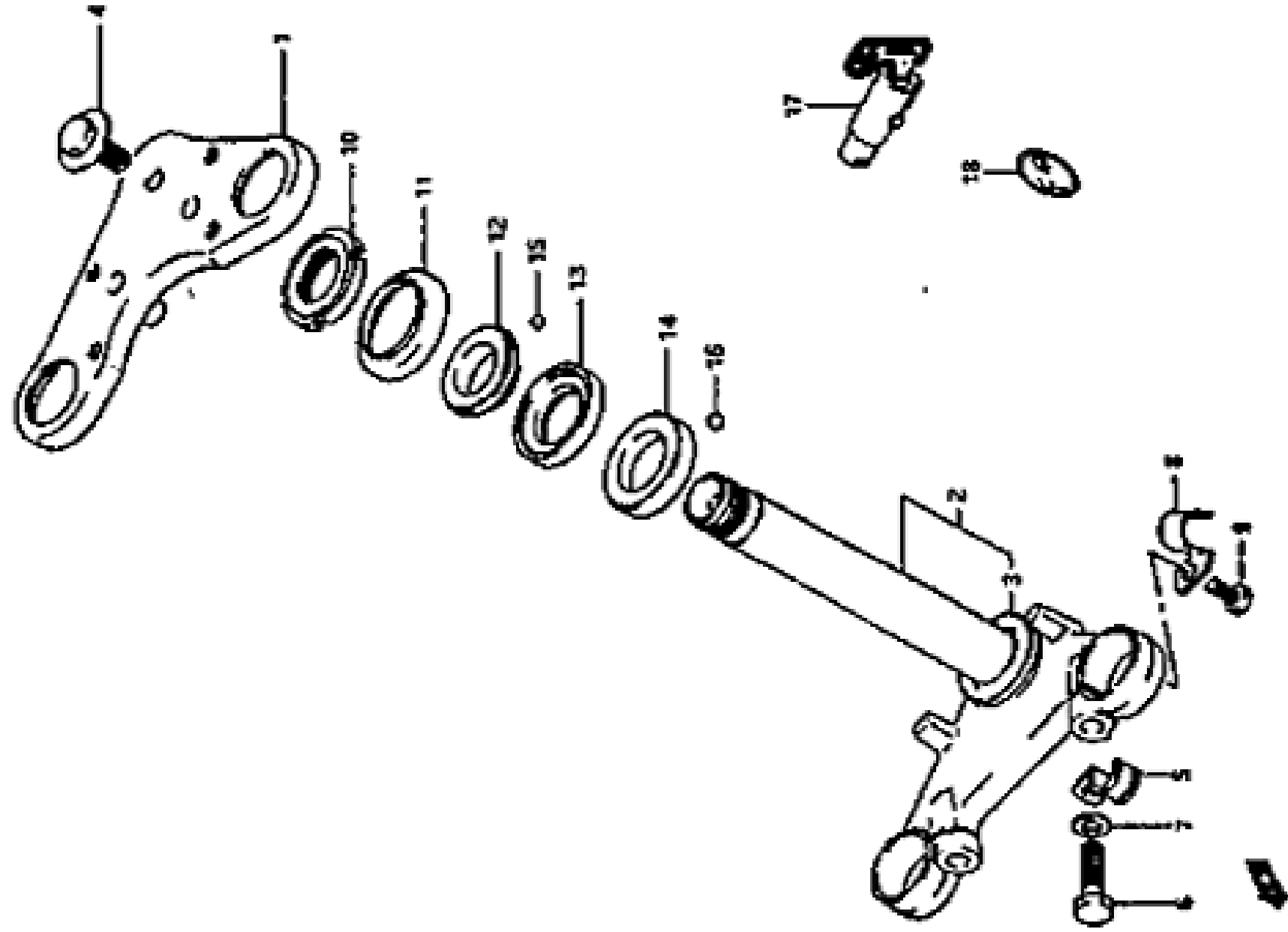


FIG. 40

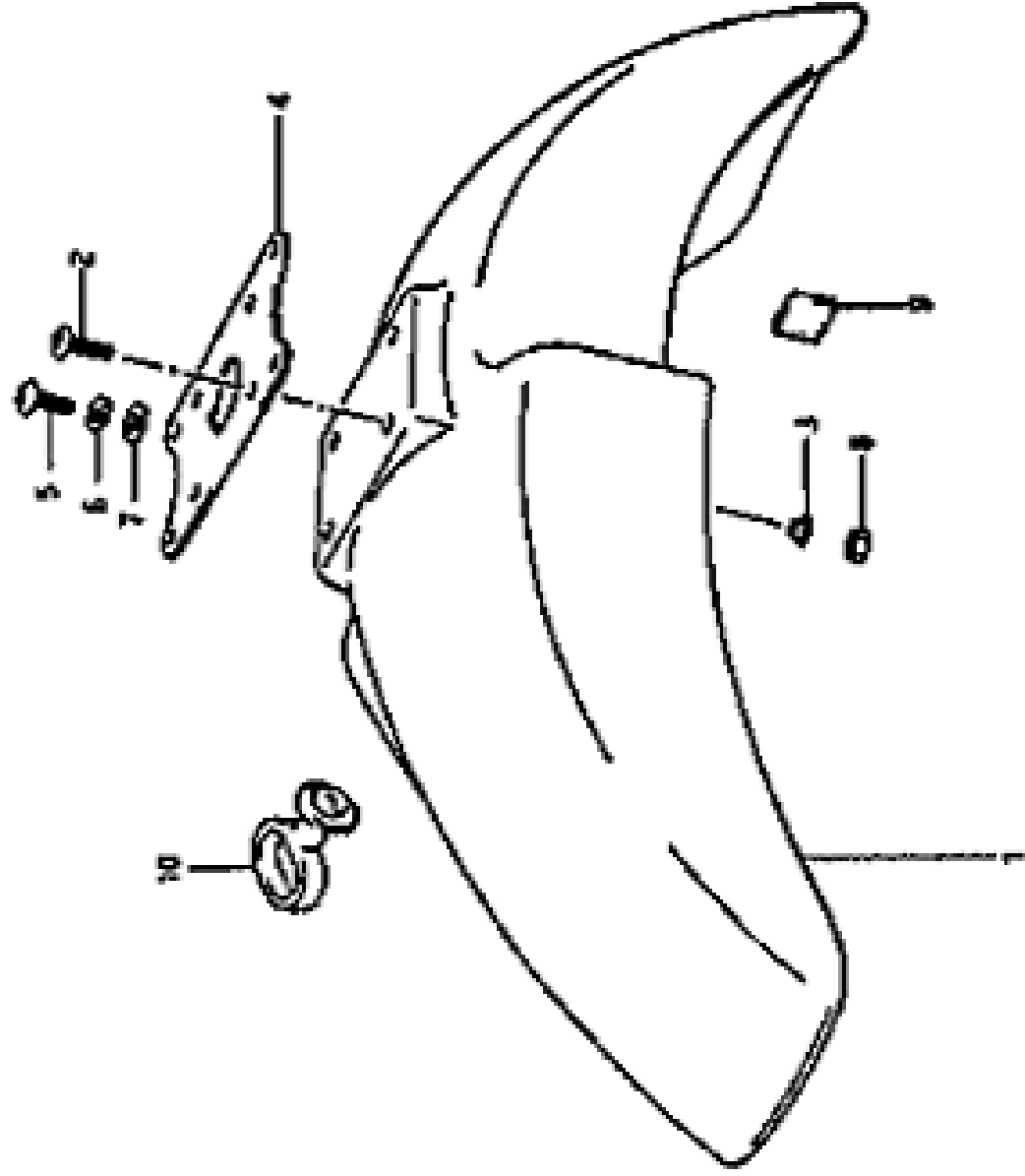


FIG. 41

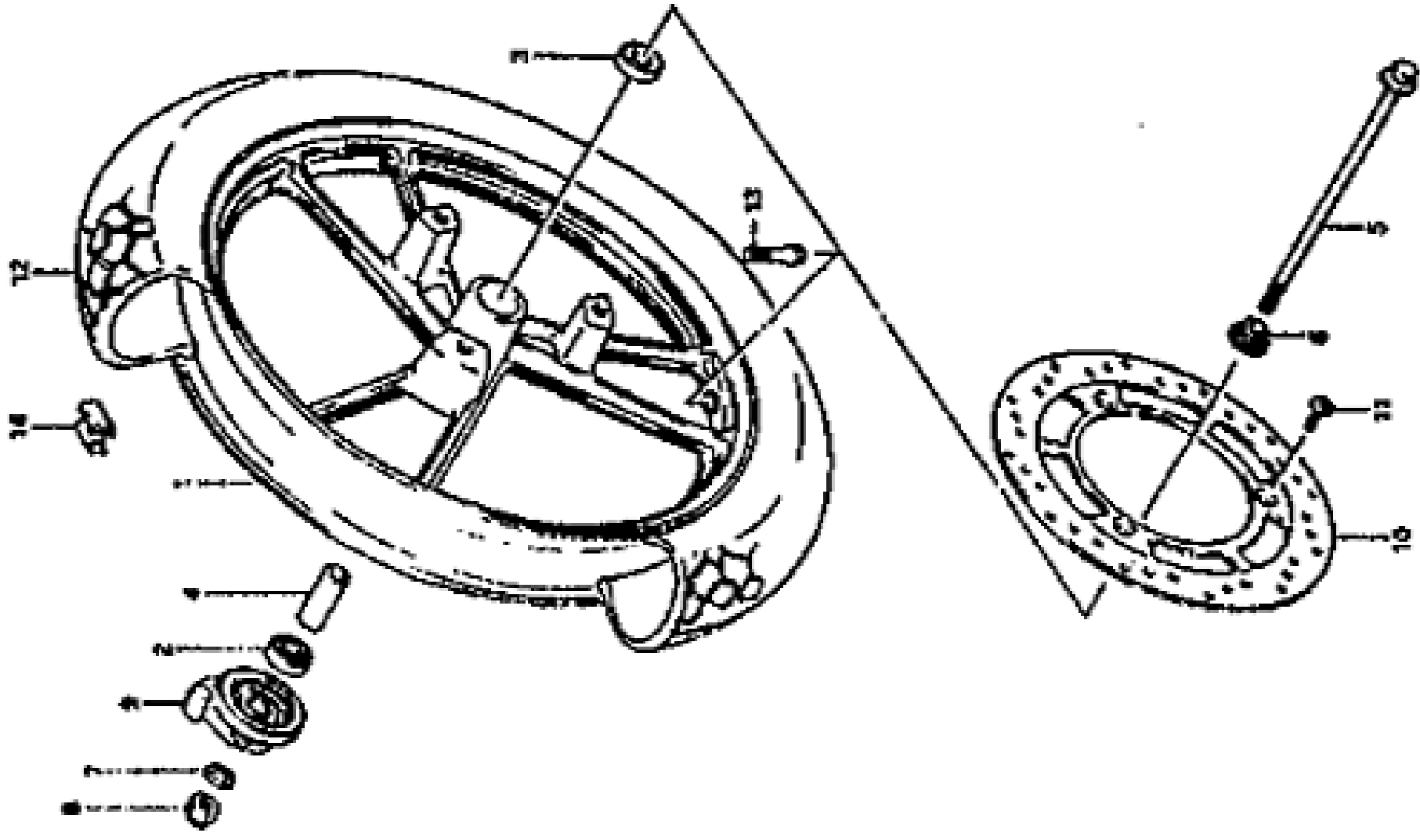


FIG. 42

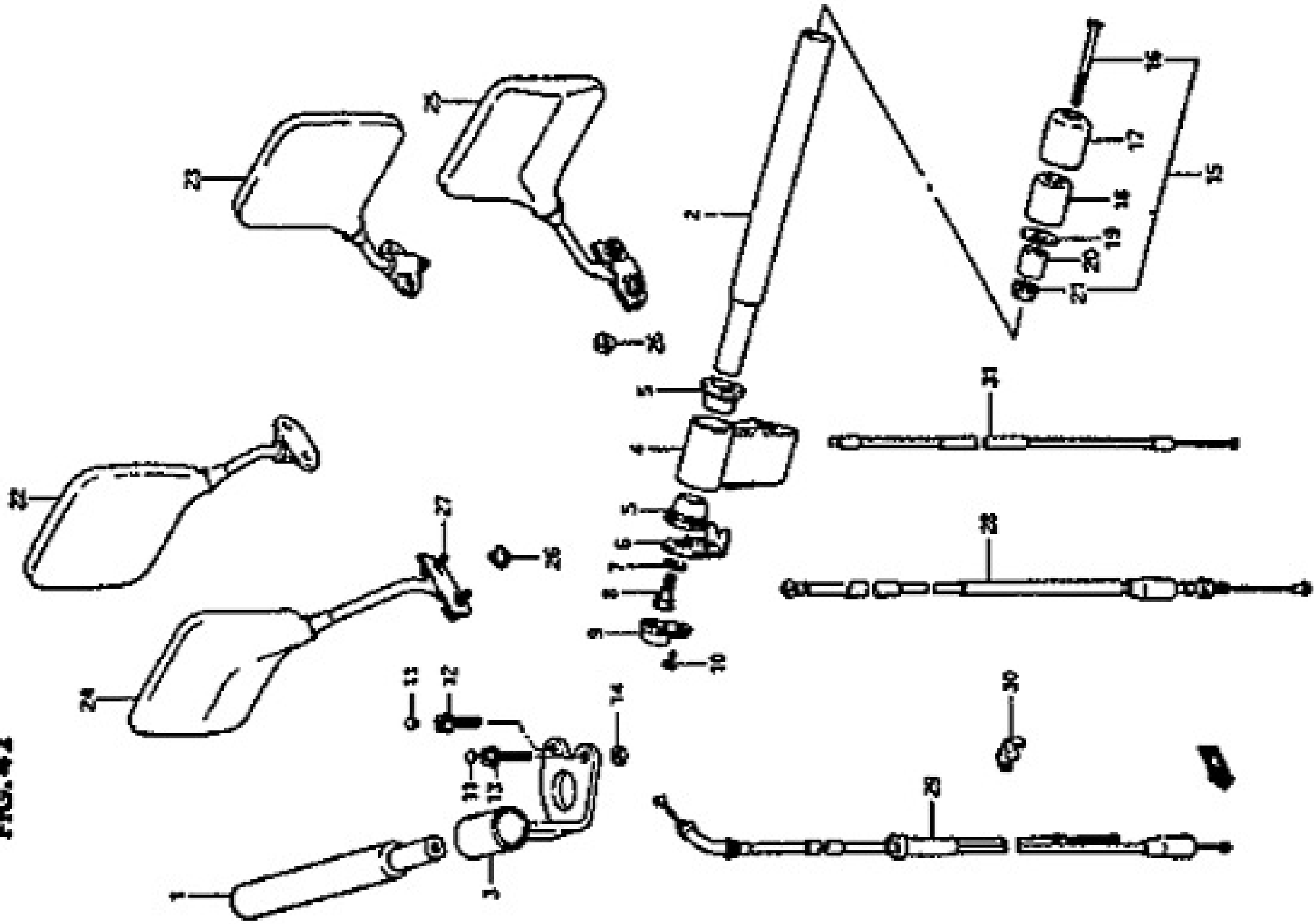
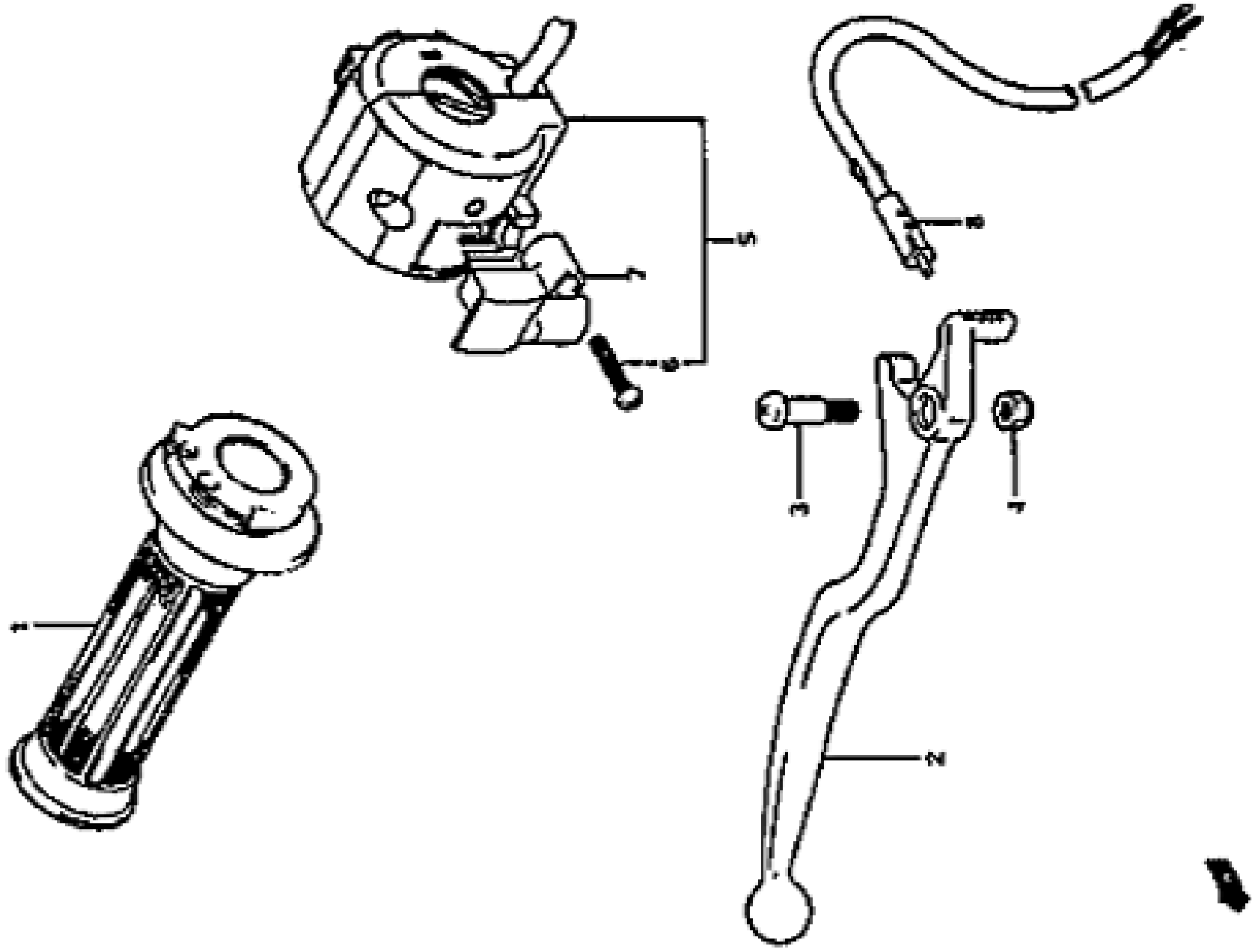


FIG. 43



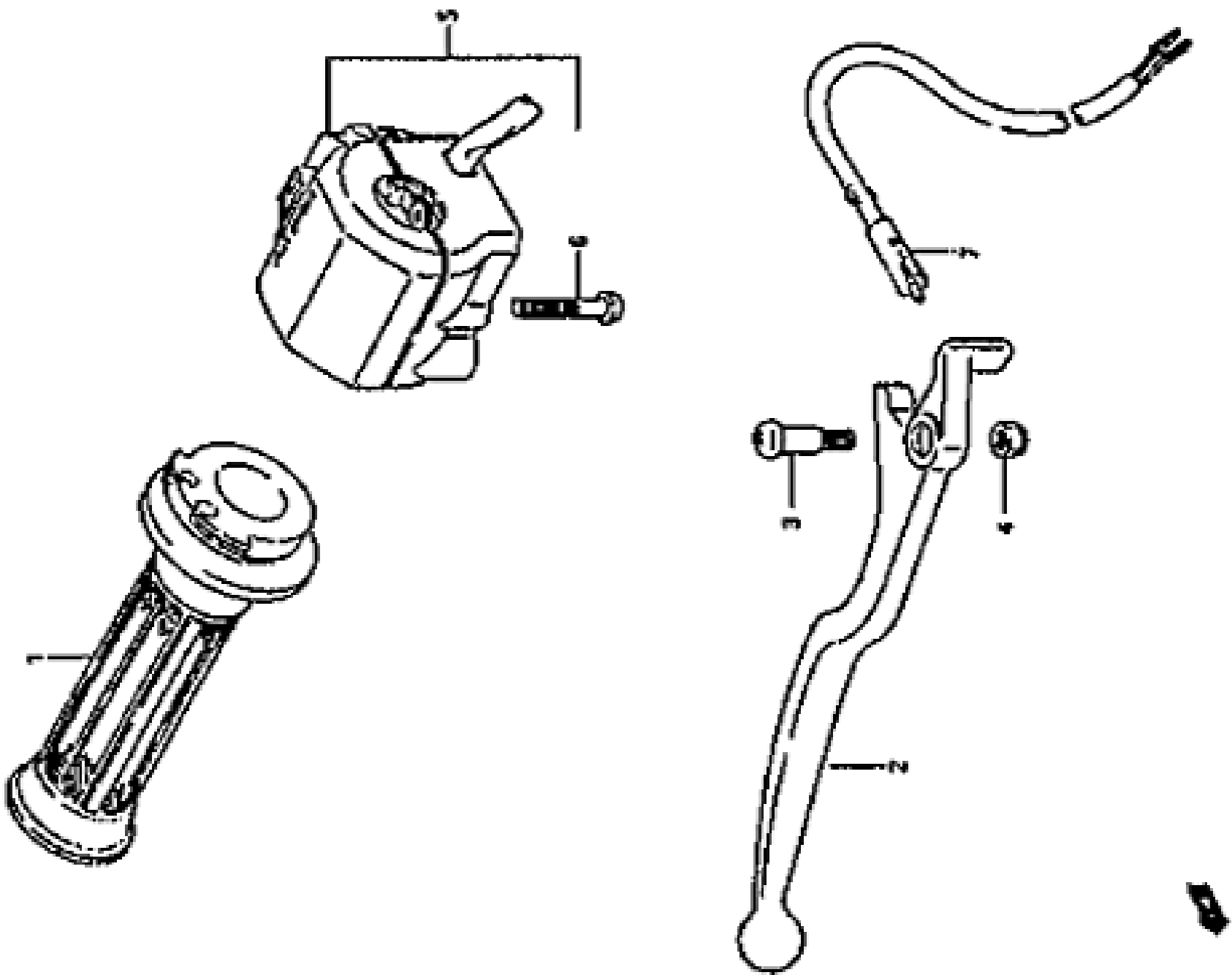
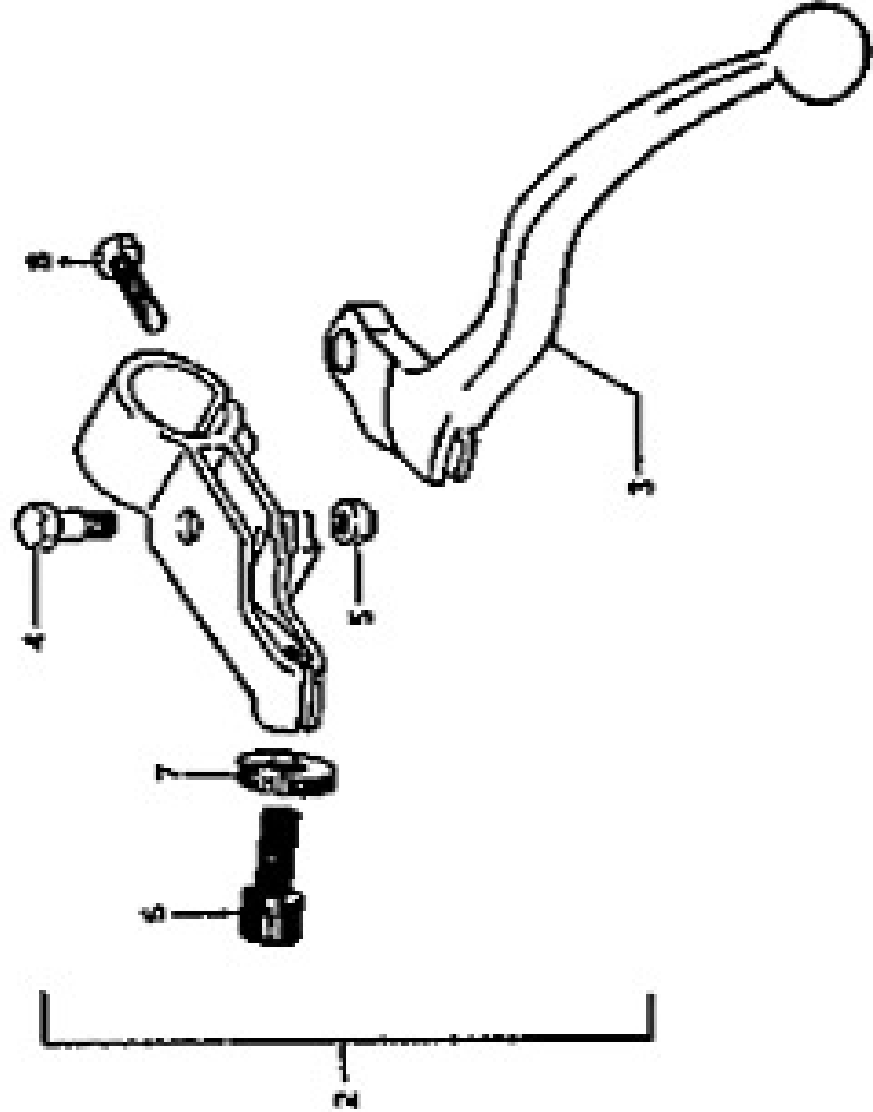
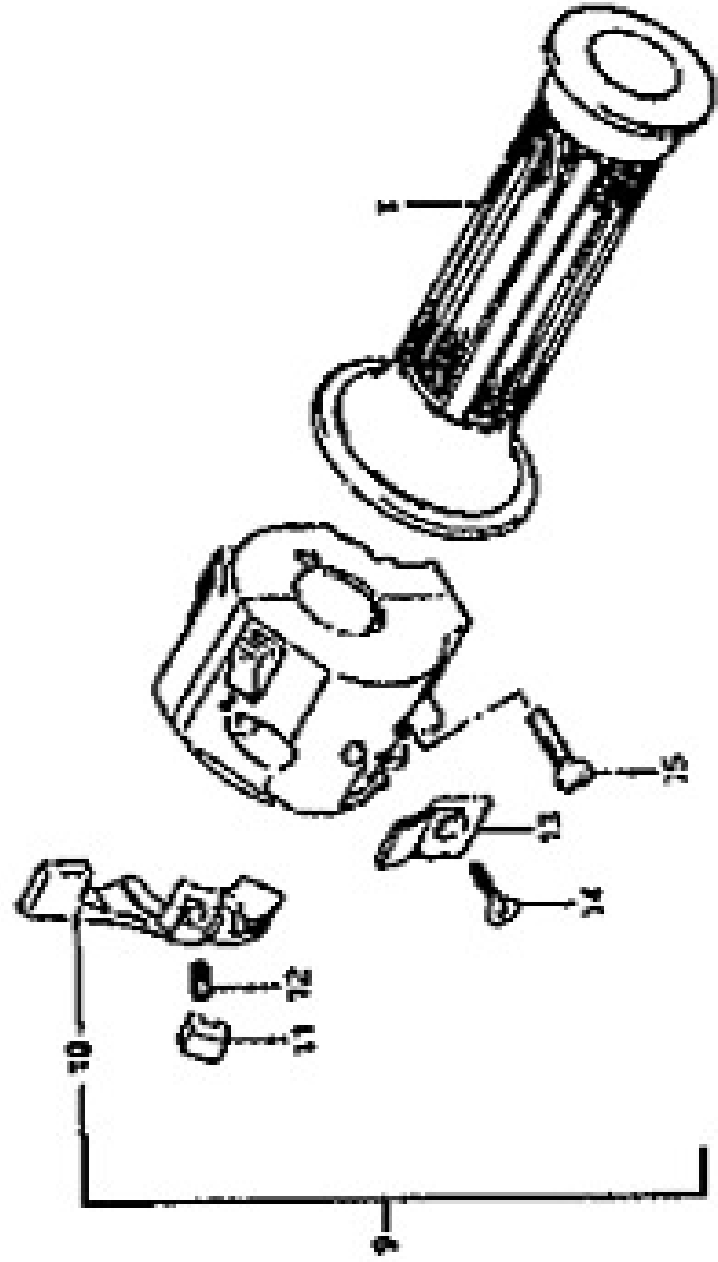


FIG. 44

FIG. 45



4

FIG. 46

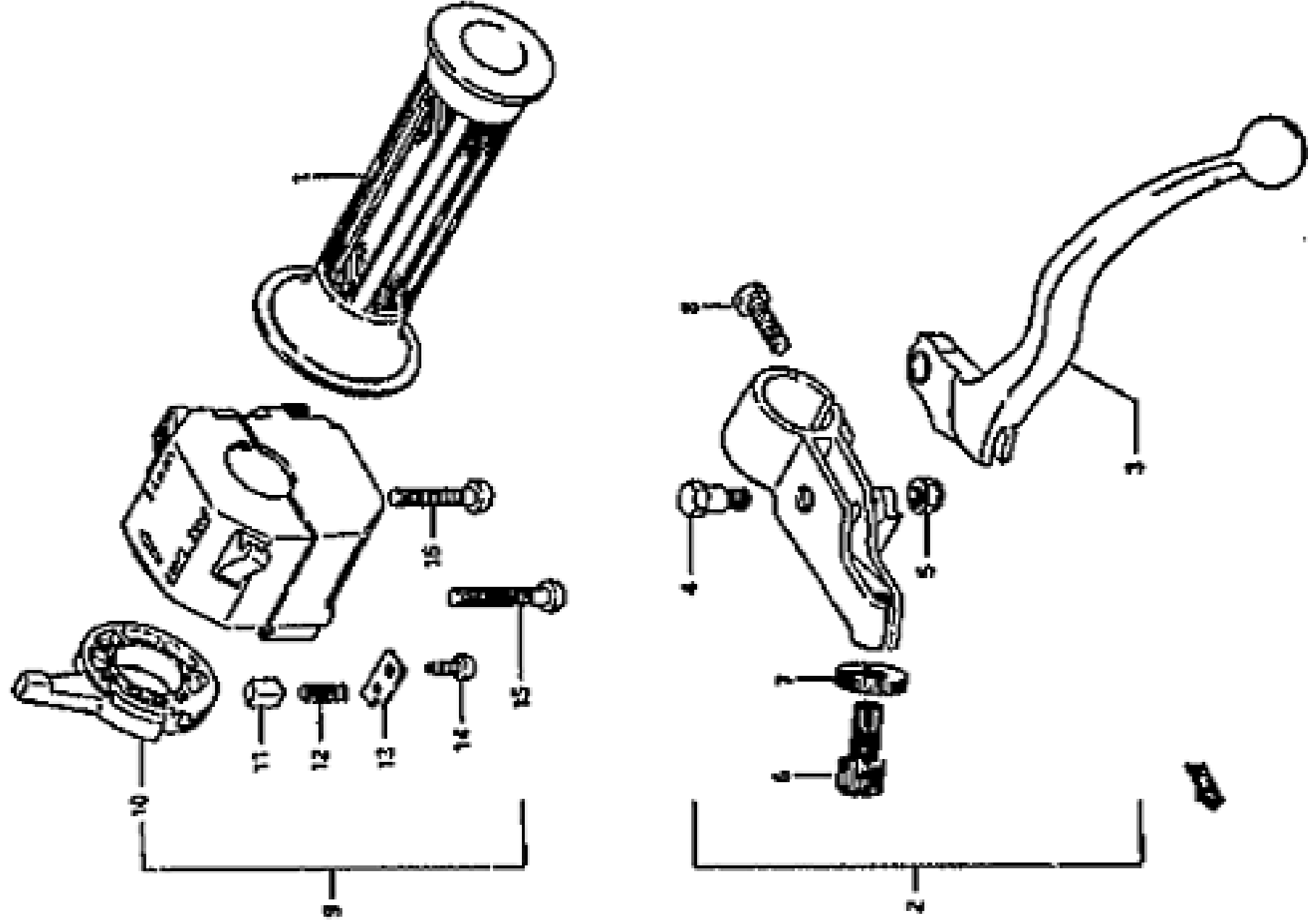




FIG. 47

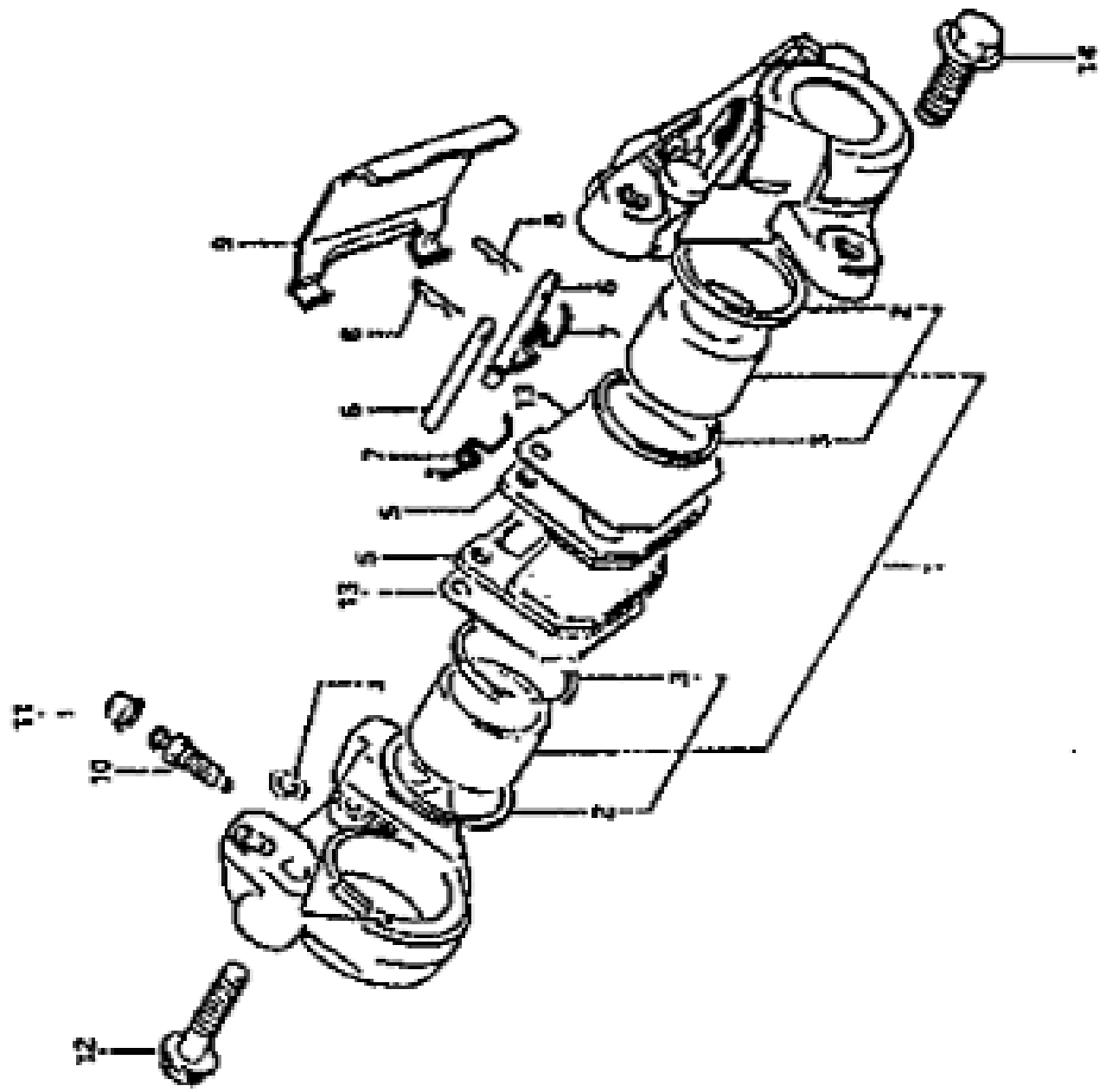


FIG. 43

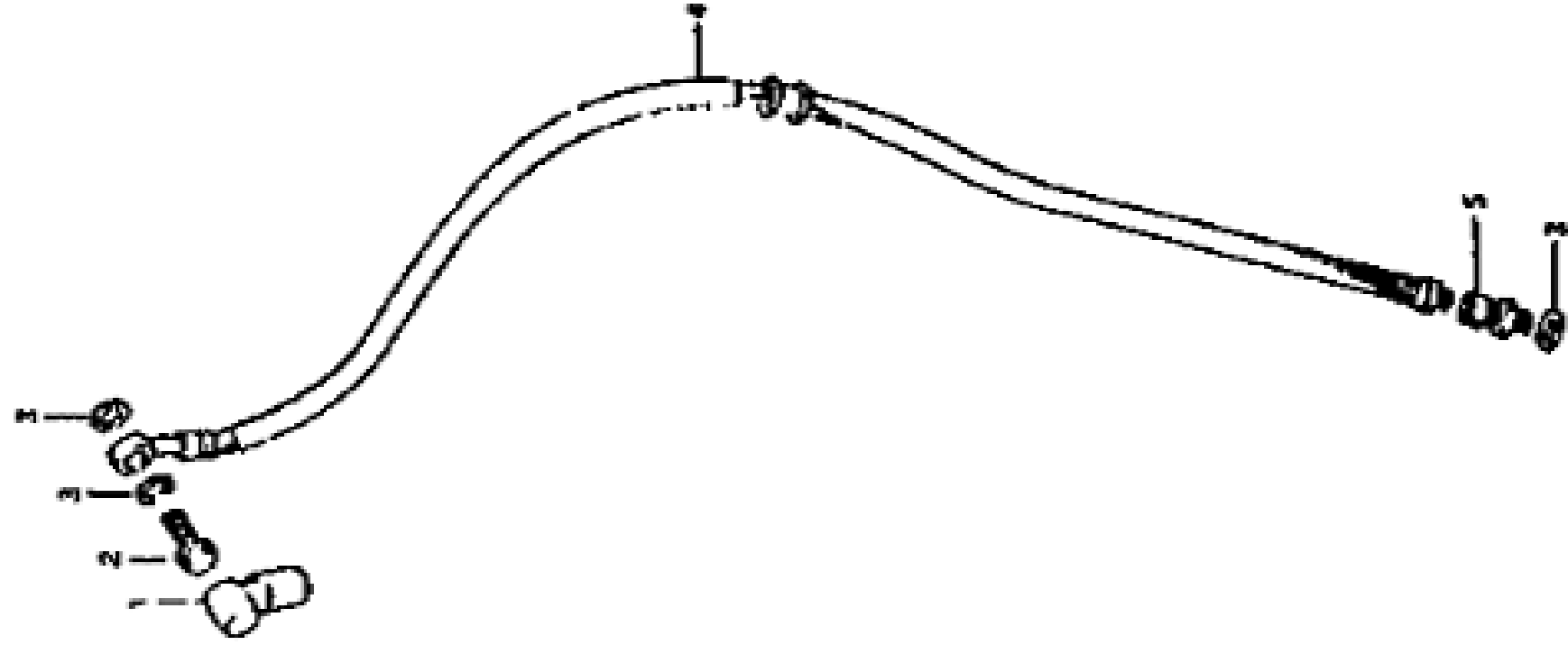


FIG. 49

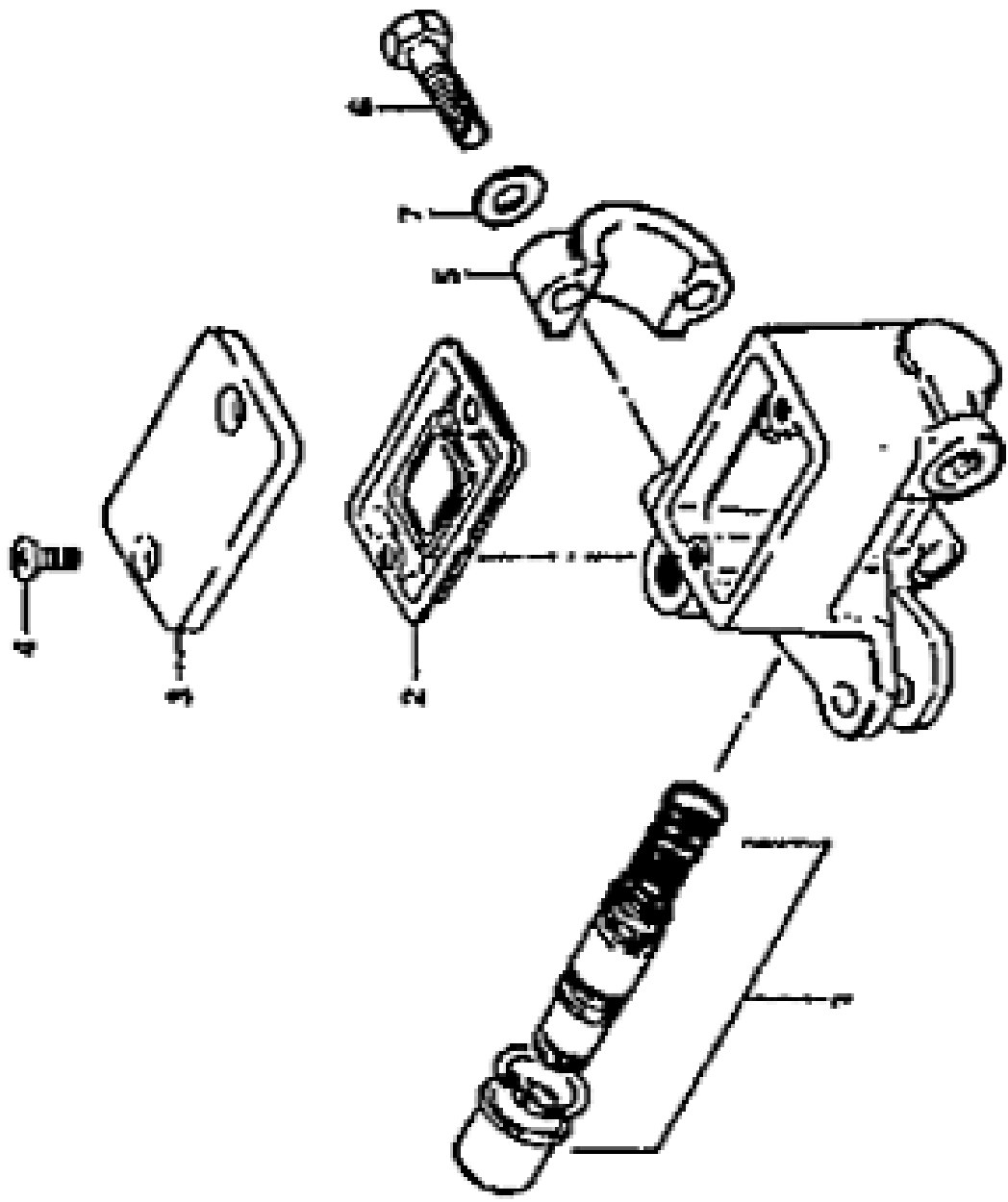




FIG. 51

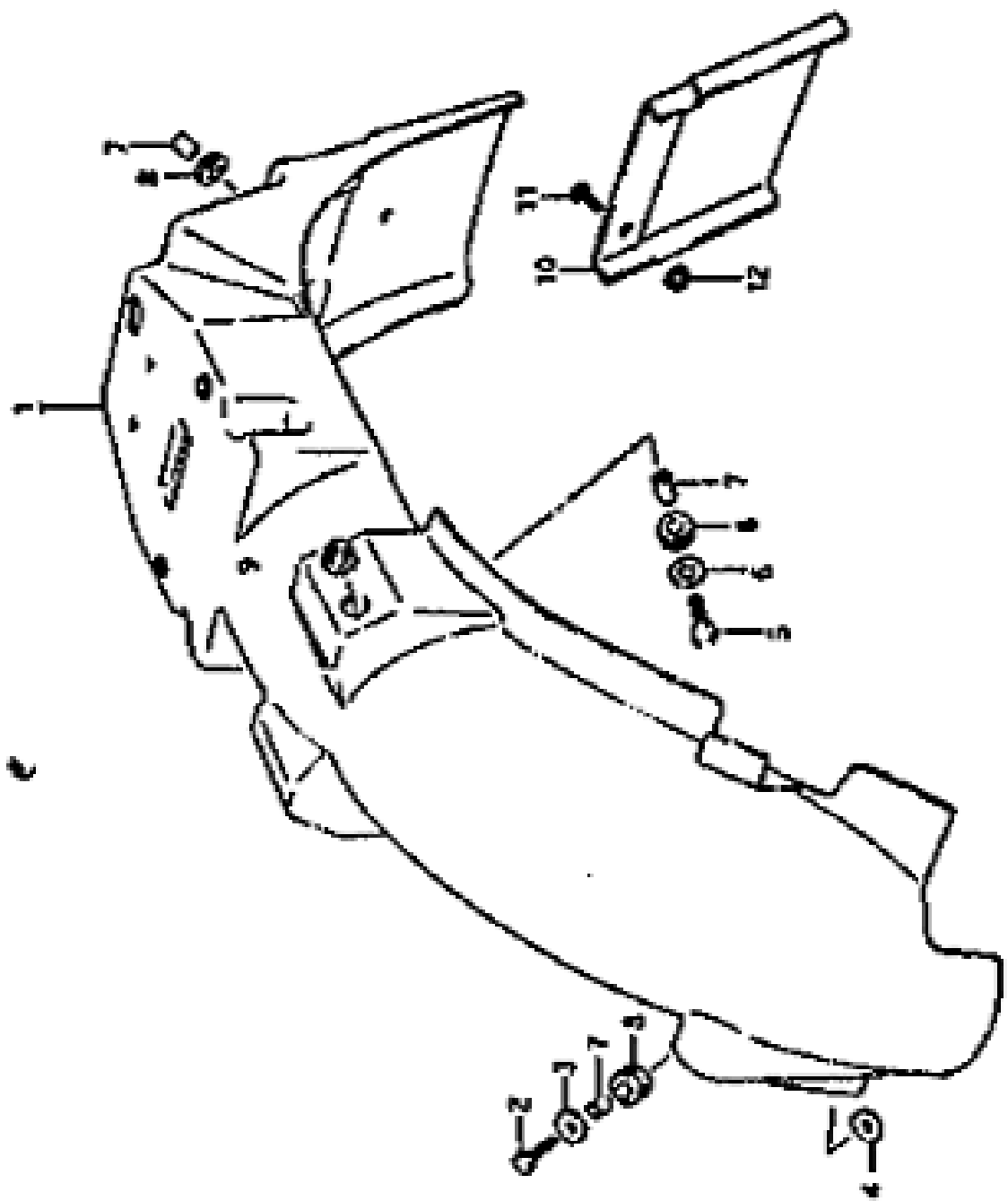


FIG. 52

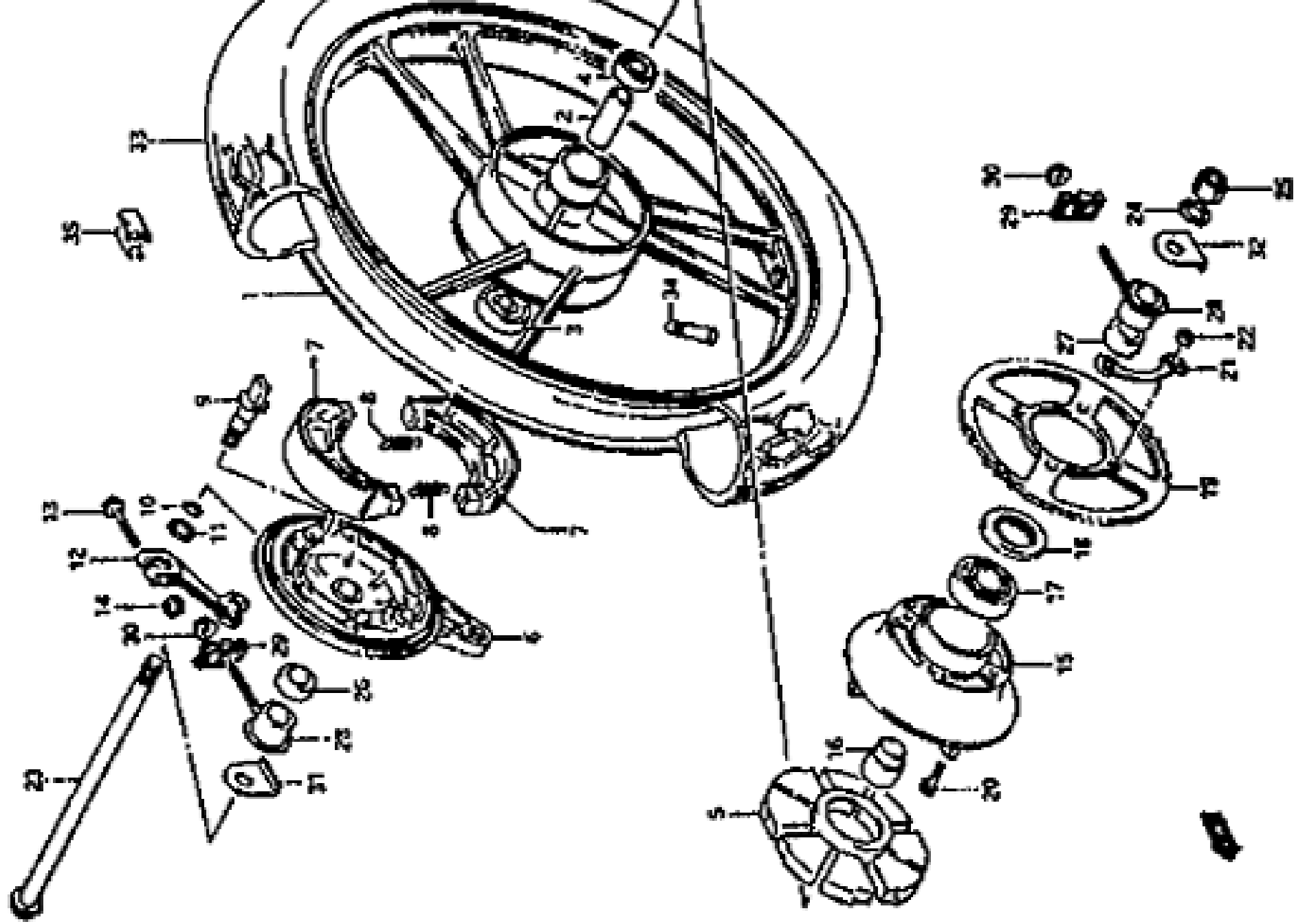


FIG. 52

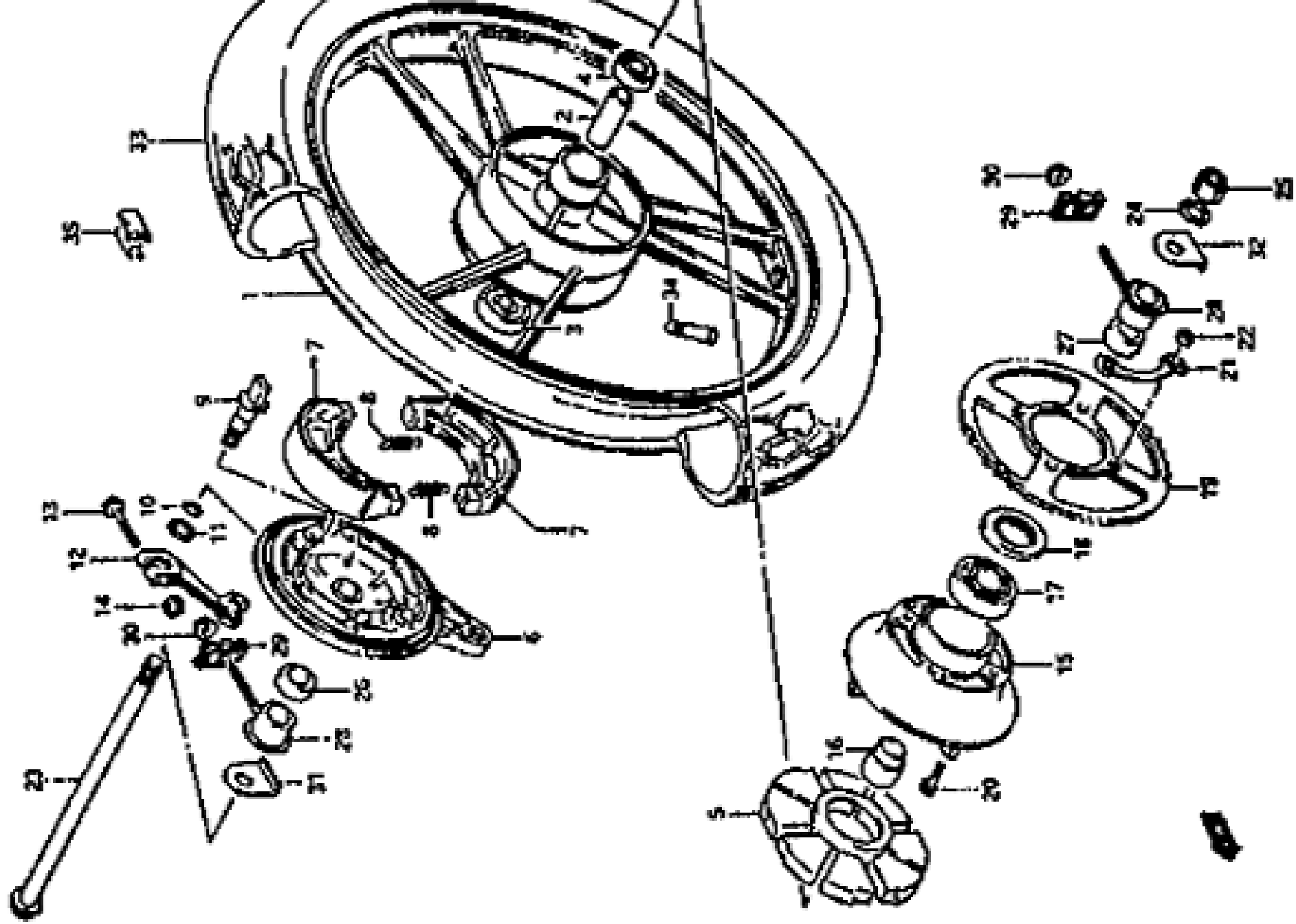


FIG. 53

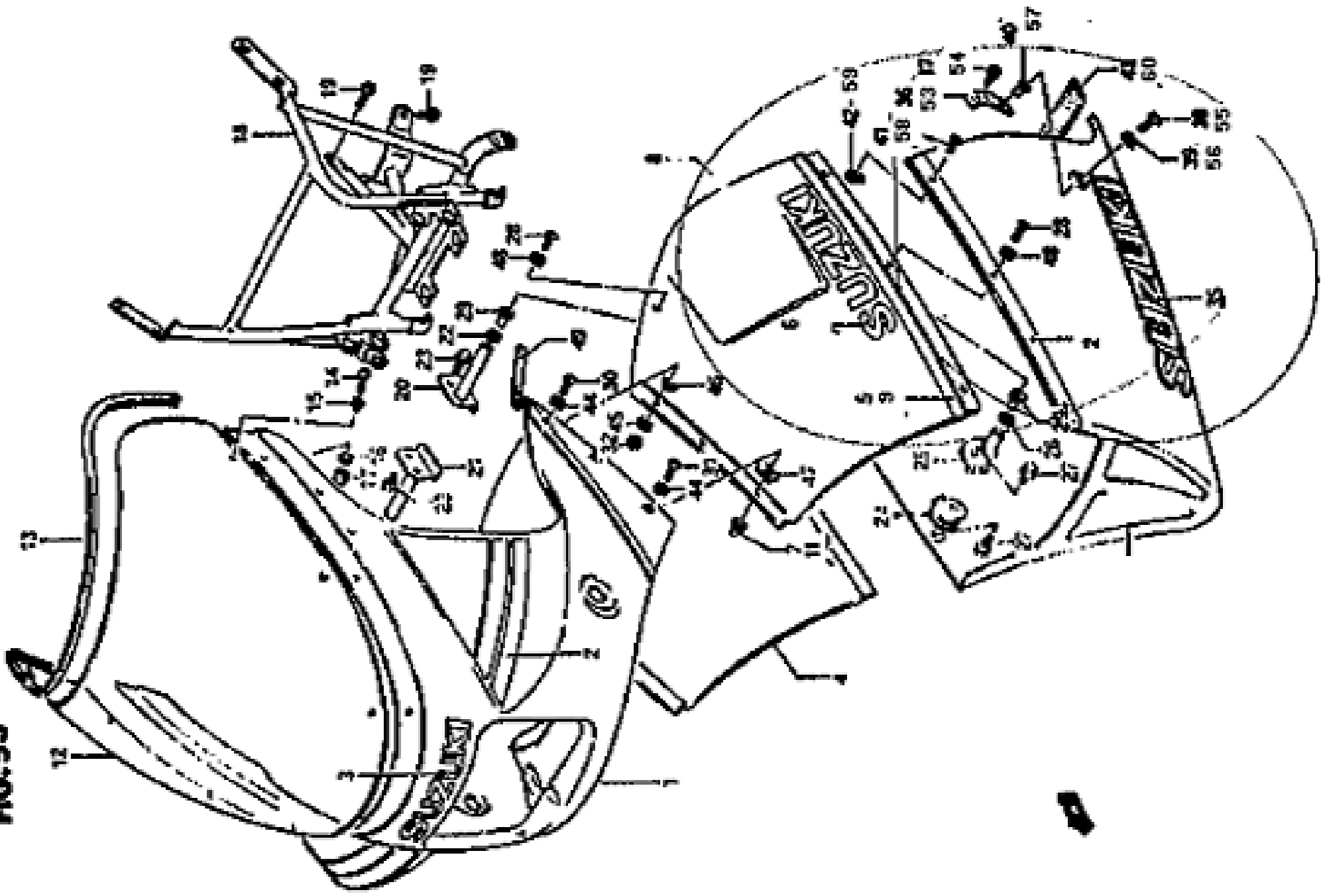






FIG. 53

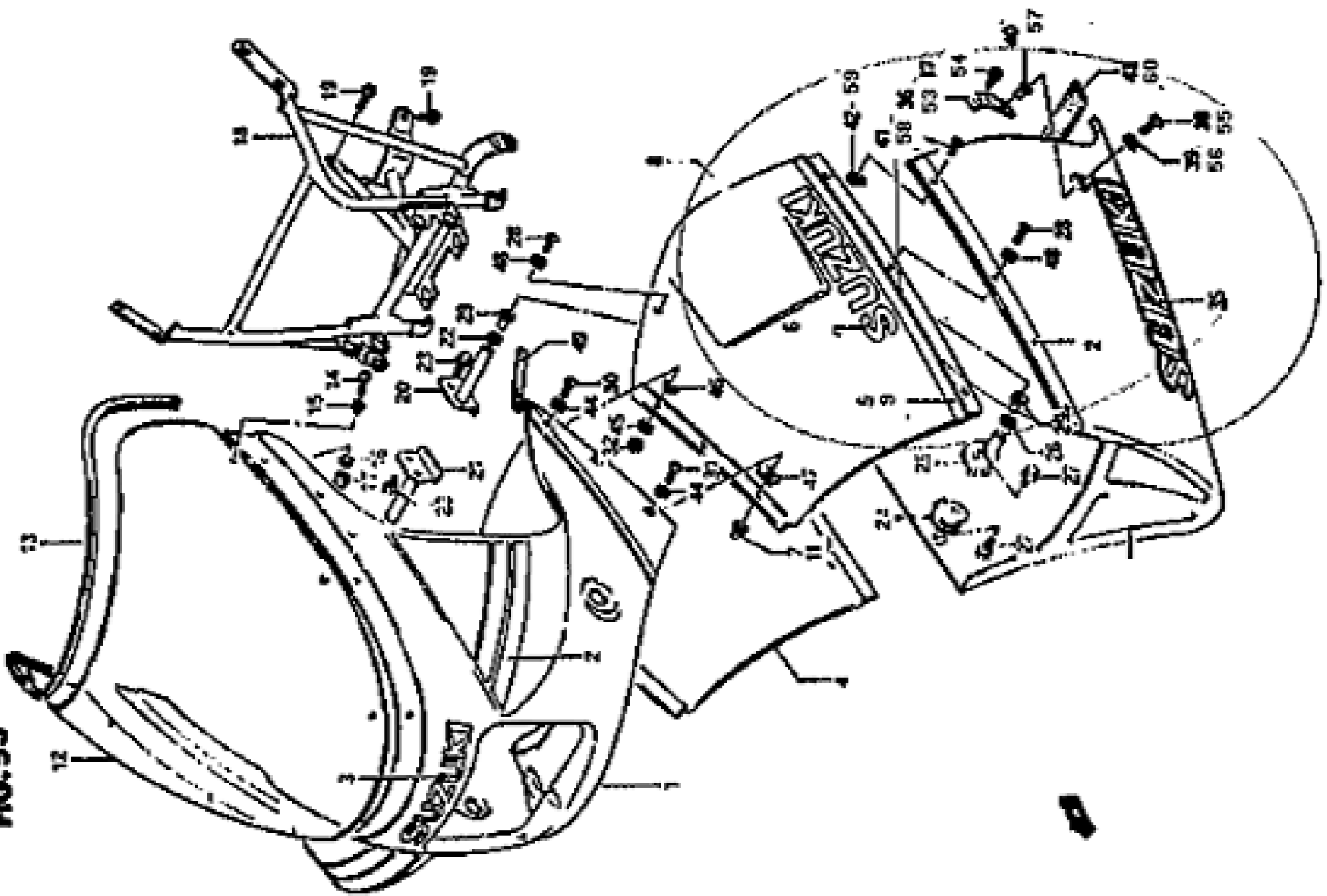


FIG. 54

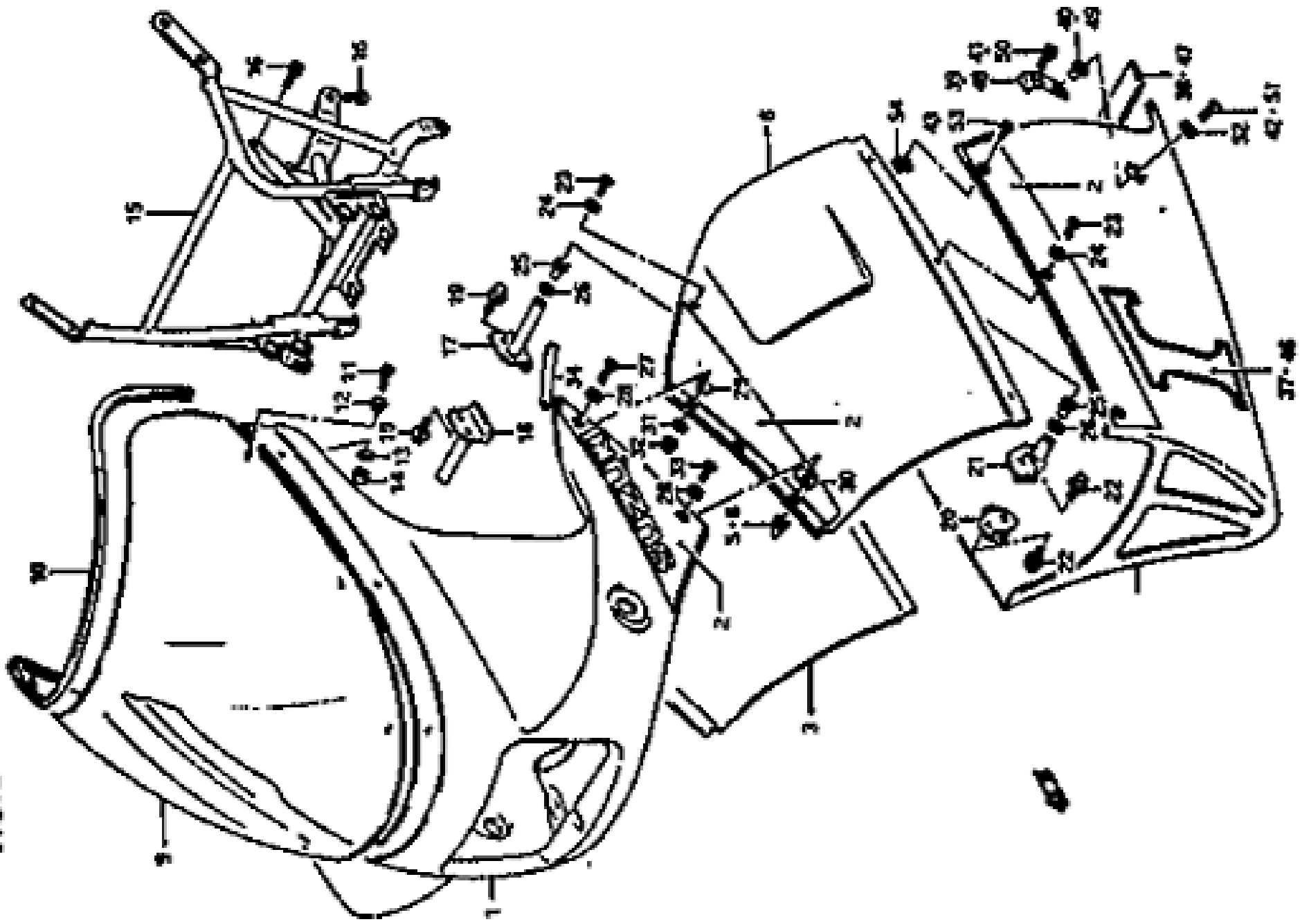


FIG. 54

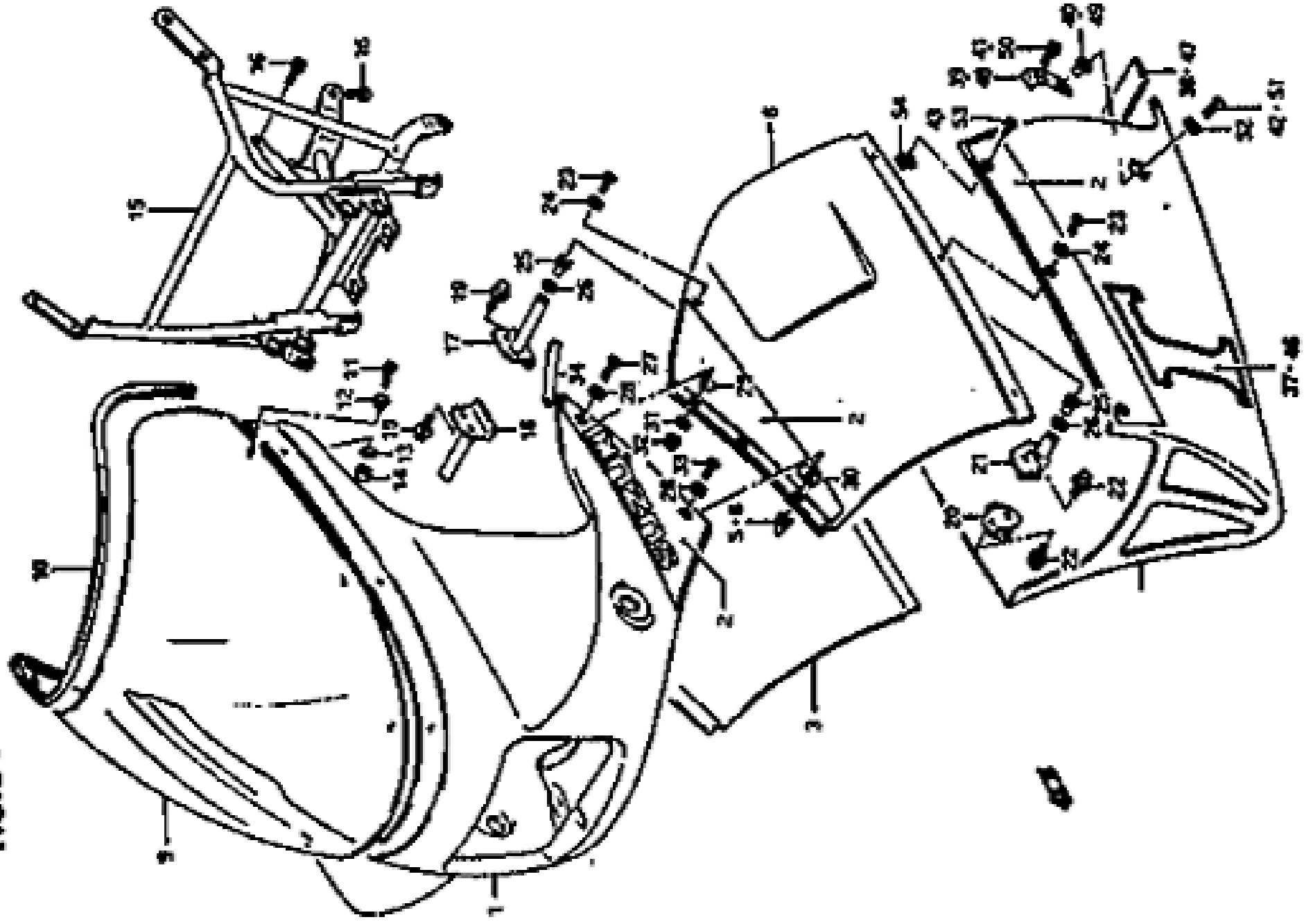


FIG. 54

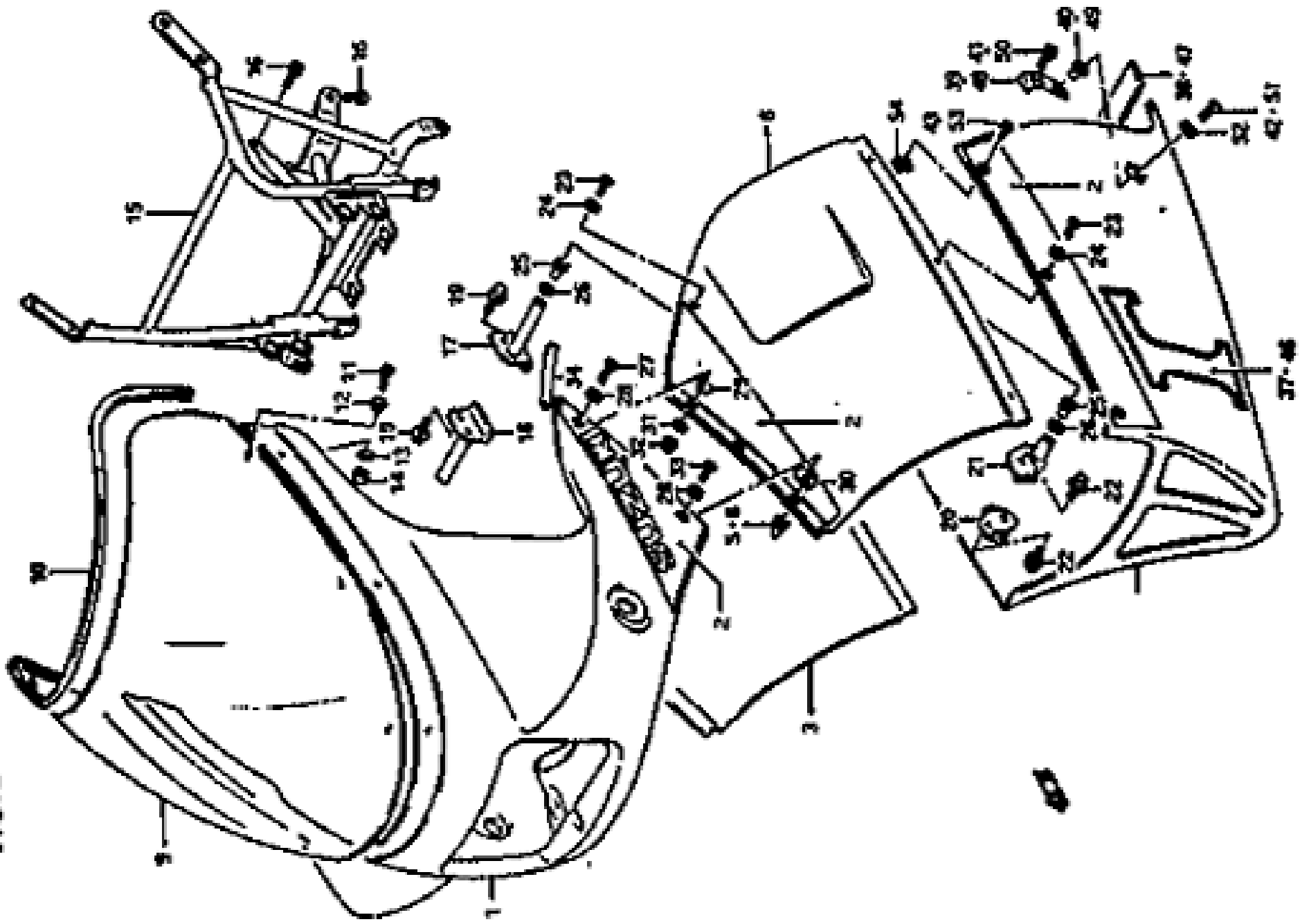


FIG. 55

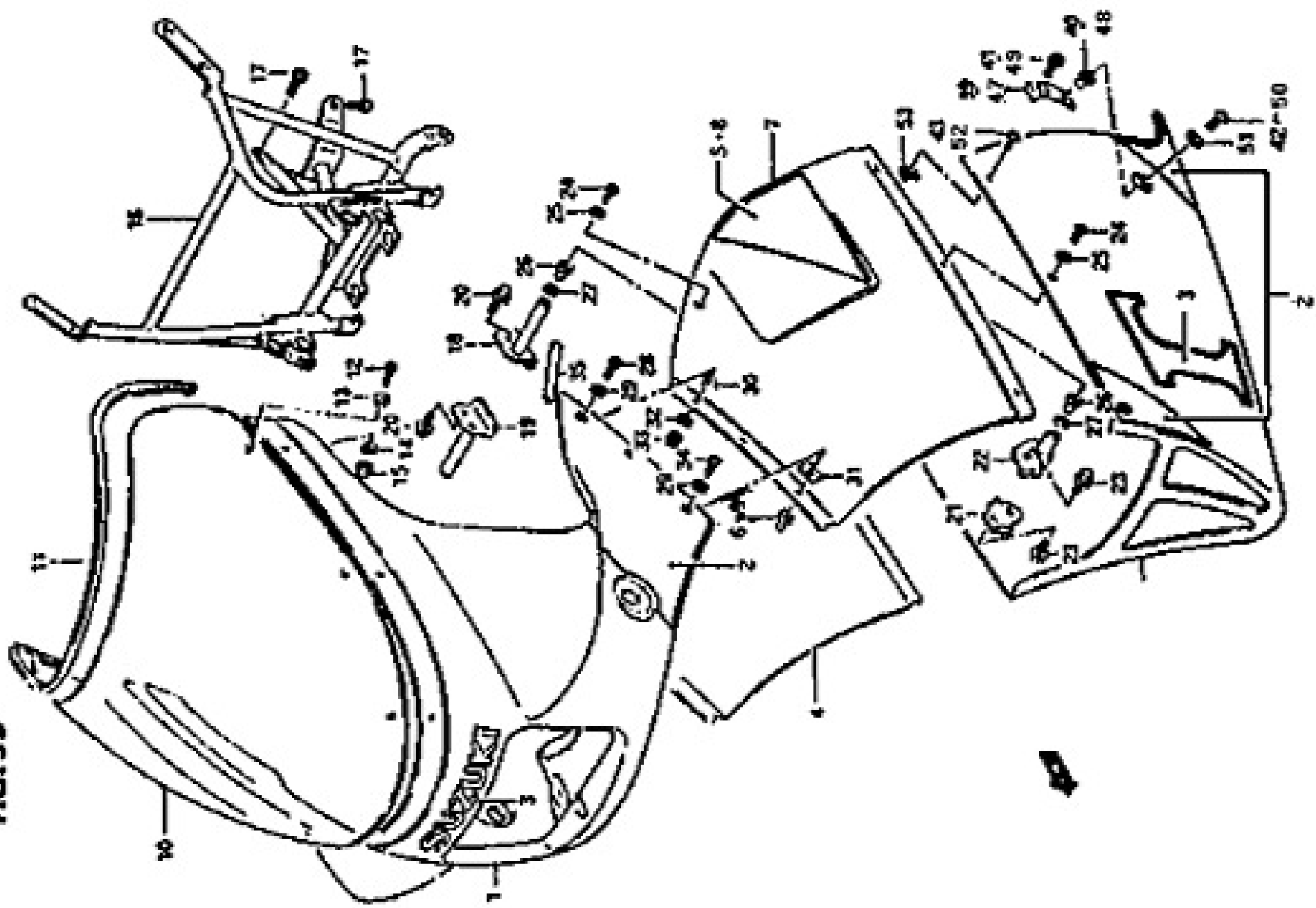


FIG. 55

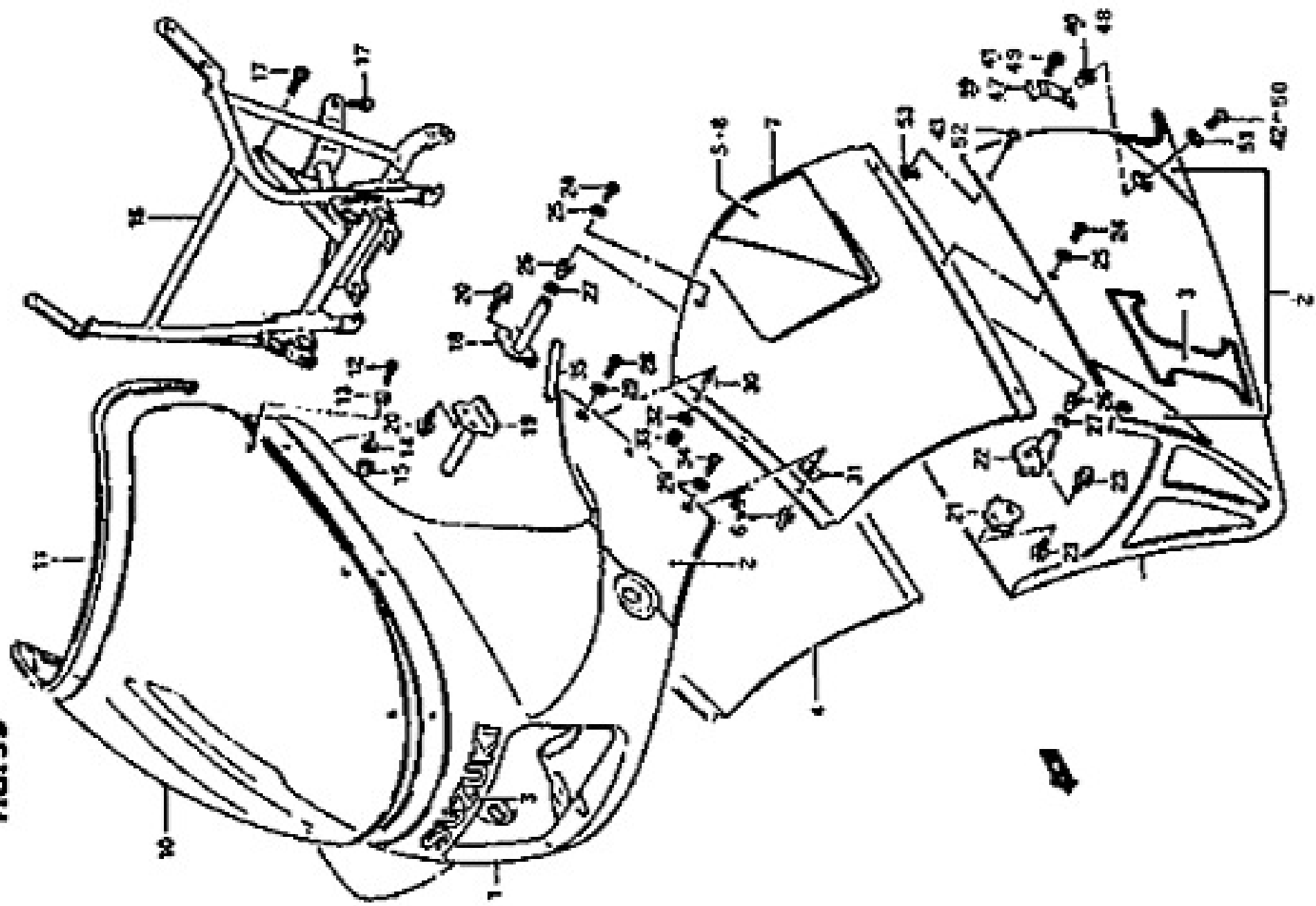


FIG. 55

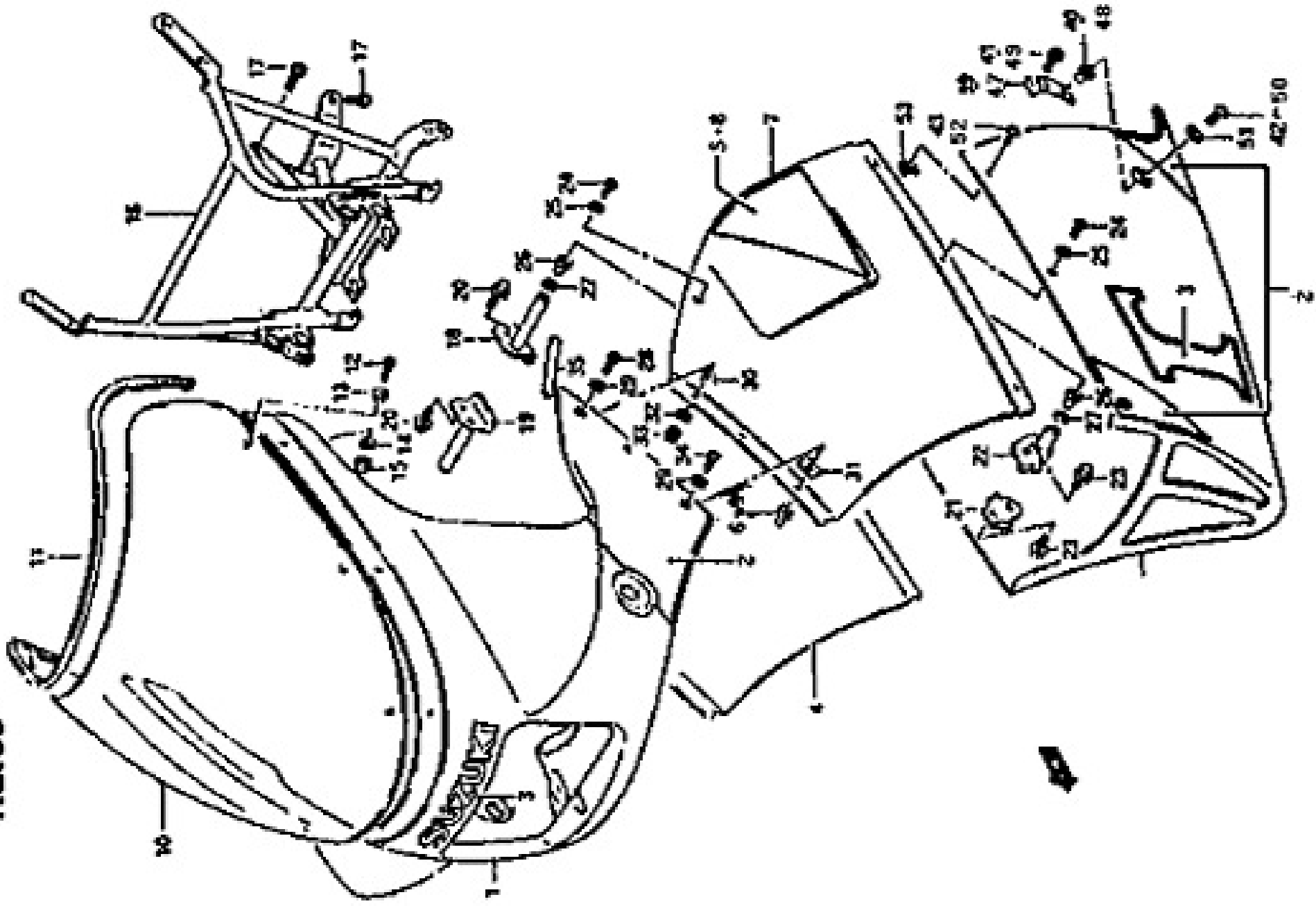




FIG. 56

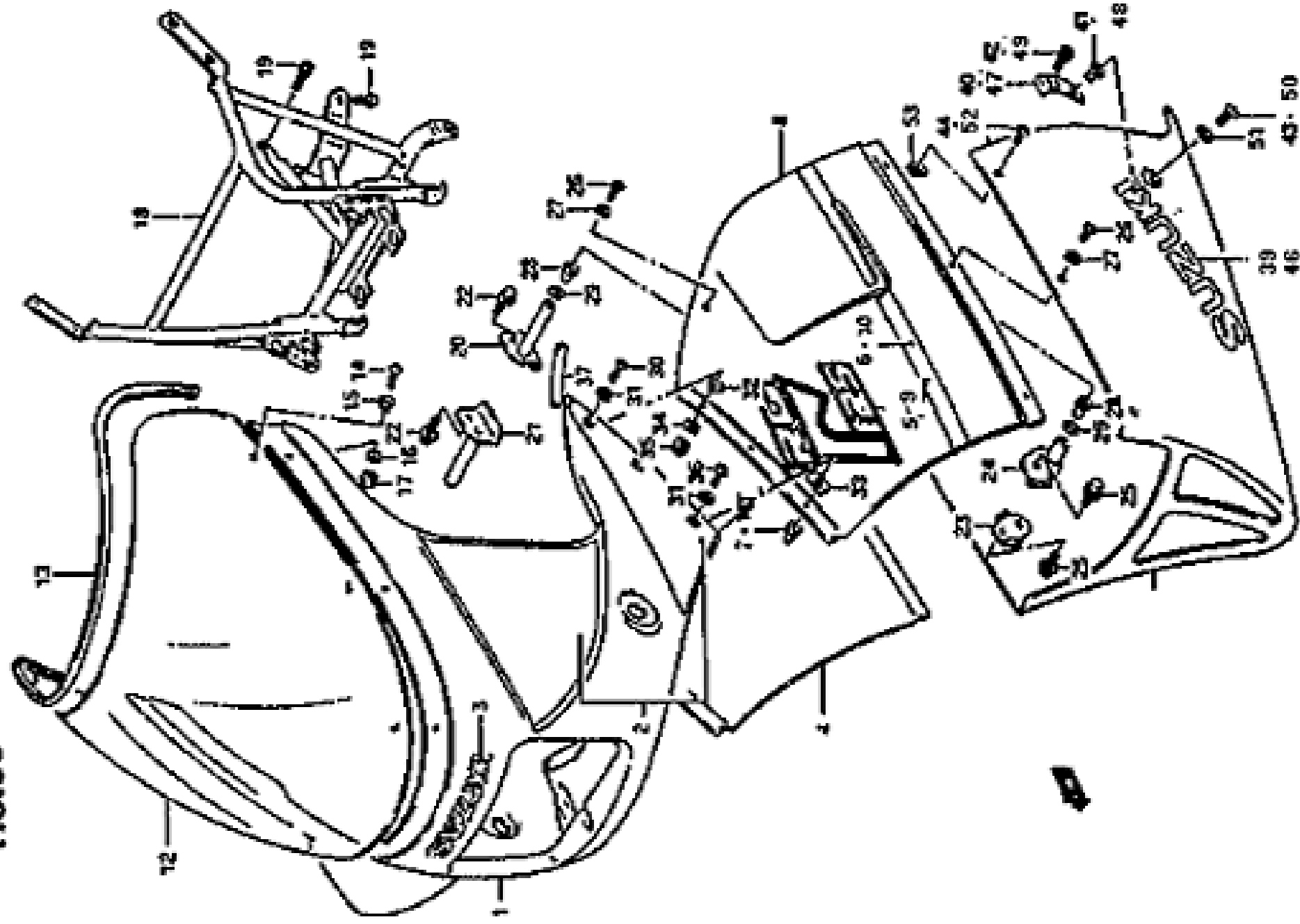


FIG. 56

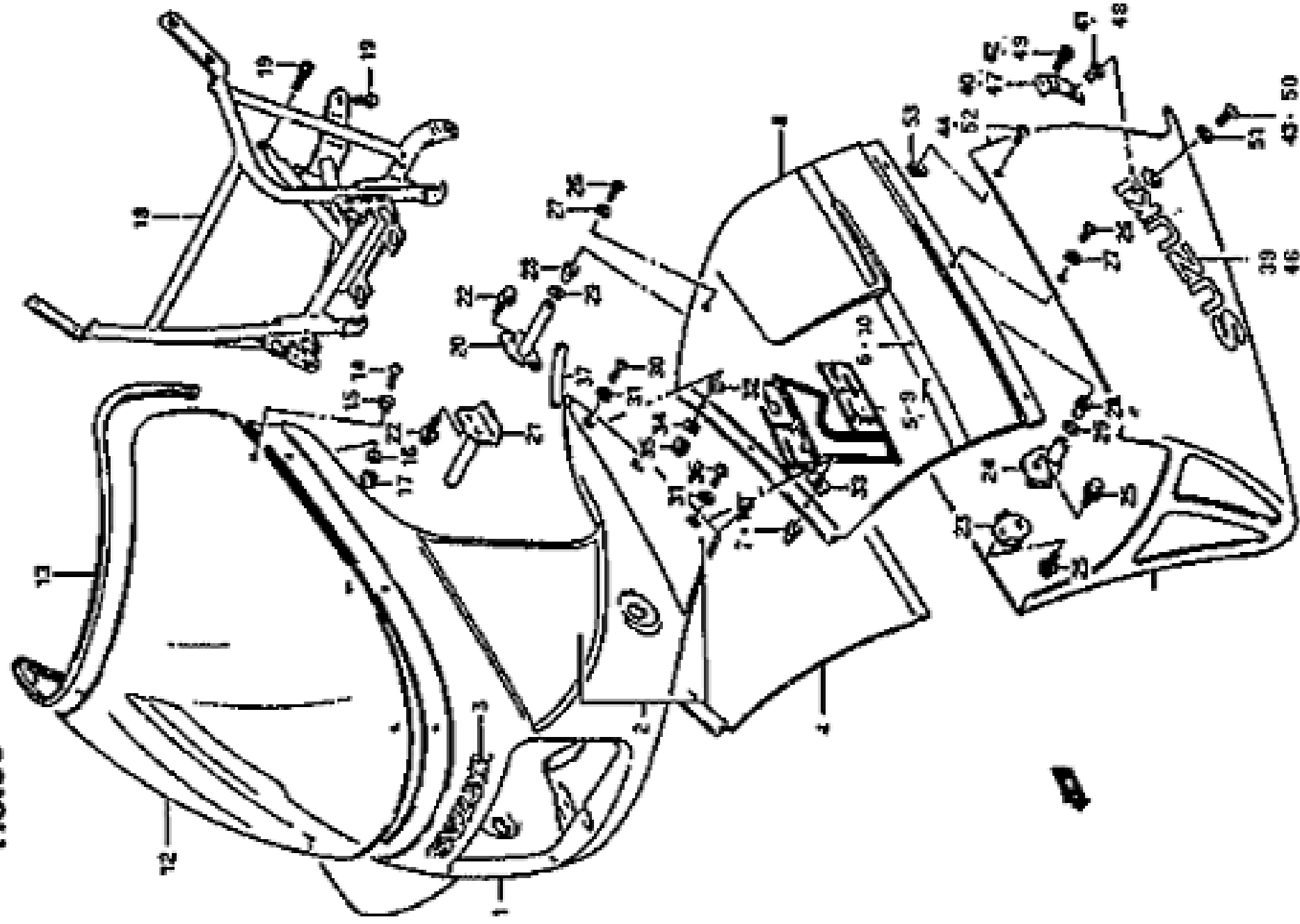






FIG. 58

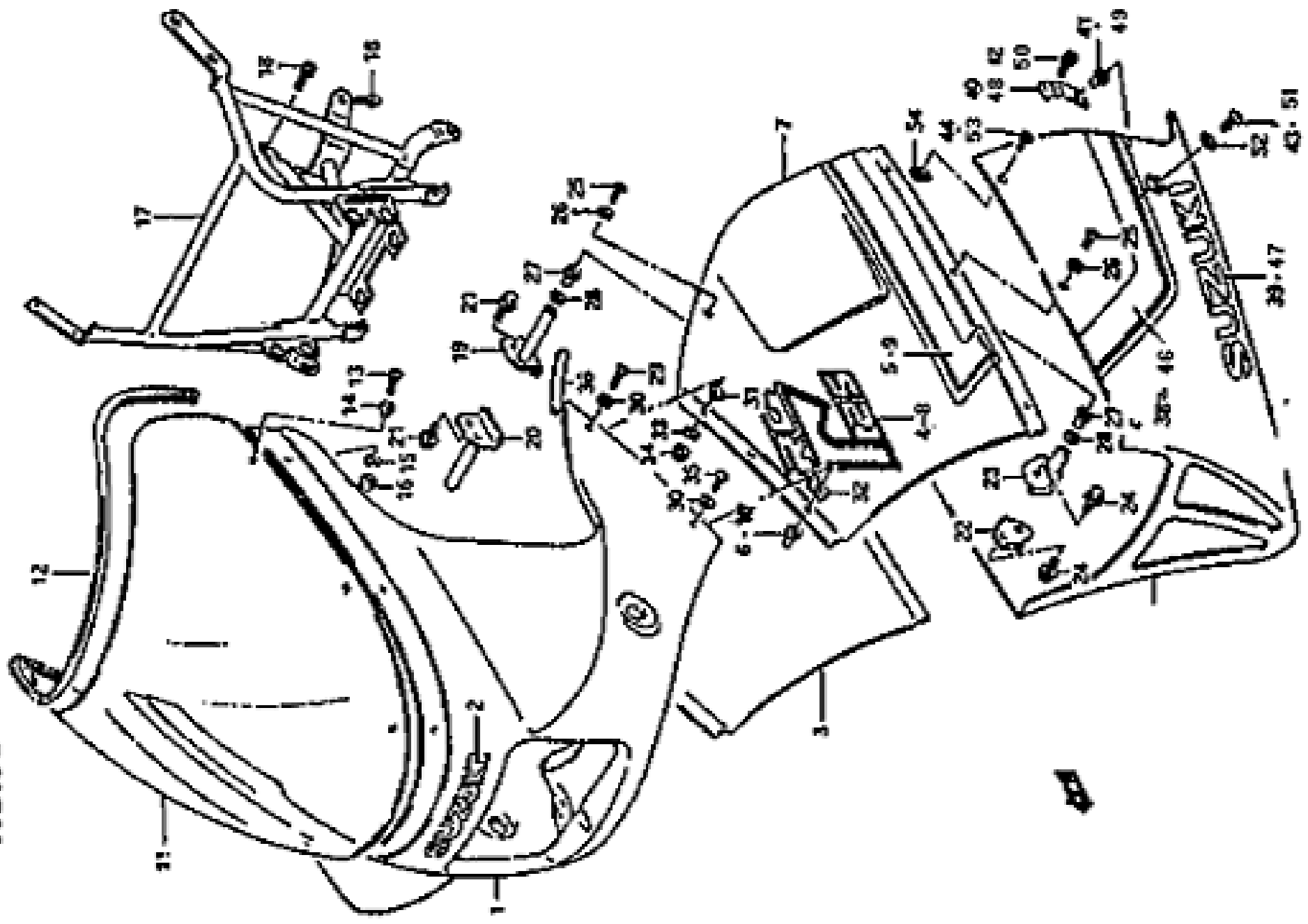


FIG. 58

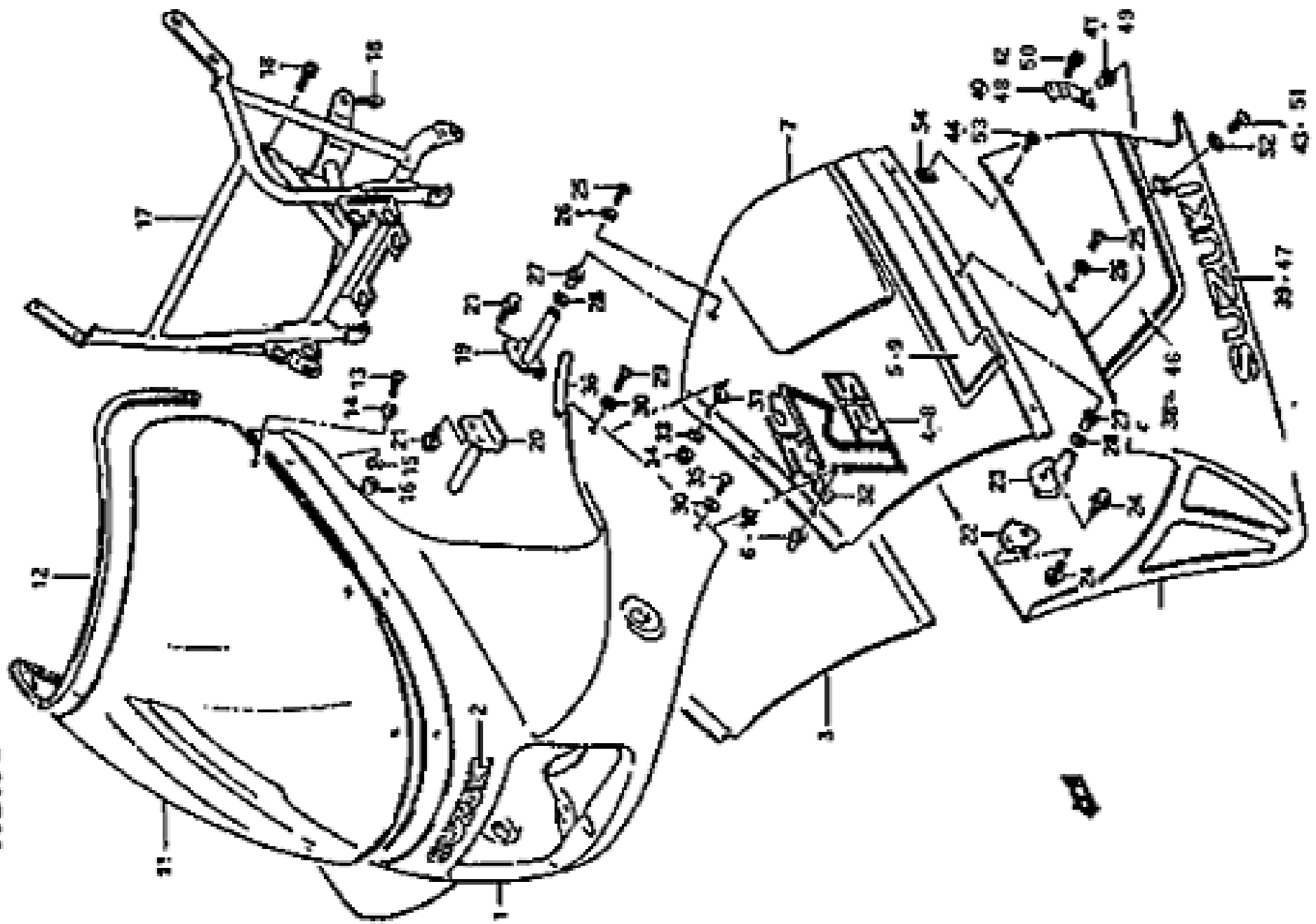


FIG. 59

